



ILUPA07AKIT.

IP
20

[Acabado Natural]

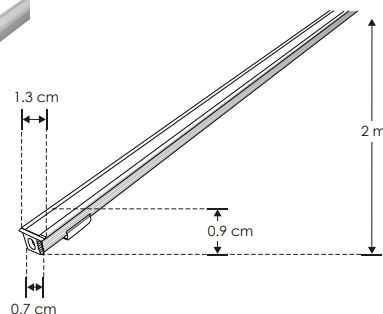


Tiras de LEDs
recomendadas:
LDPB2216WW241205
LDPB2216Z241205R
LDPB2216W241205R
LDPB2216WW242105

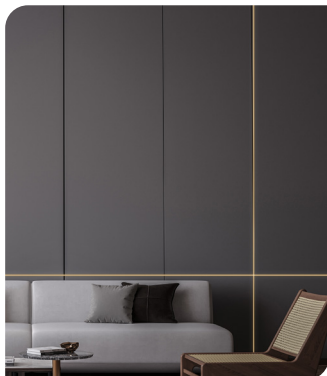
LDPB2216Z242105R
LDPB2216W242105R
LDPBCOBWW24480R5
LDPBCOBZ24480R5
LDPBCOBW24480R5

Perfil pequeño

KIT DE PERFIL

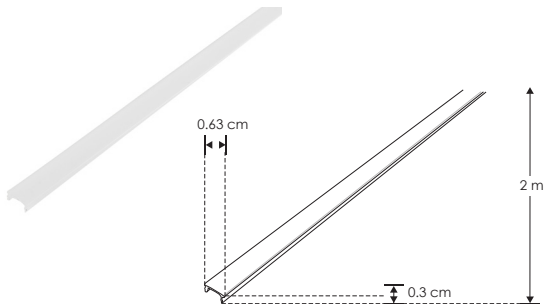


Material Kit de perfil de aluminio con ceja, acabado natural de sobreponer de 2 m de largo, para recibir tira extraplana de LEDs
Incluye Mica, kit de 2 tapas laterales y kit de 2 grapas



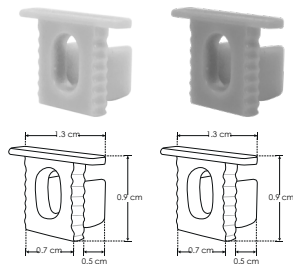
accesorios

NOTA: También se venden por separado, únicamente como refacción.



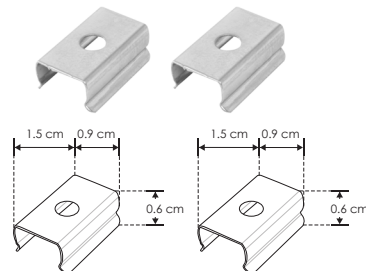
MICDIFILUPA07A

Mica difusa para perfil de aluminio ILUPA07A, rectangular 2 m de largo



SETILUPA07A

Kit de 2 tapas laterales de plástico para perfil de aluminio ILUPA07A



GRAPAILUPA07A

Kit de 2 grapas de metal para sujeción de perfil de aluminio ILUPA07A