

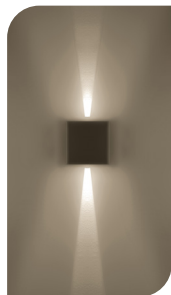


ILULED34504WB

[Acabado negro
(Blanco cálido)]

ILULED34504WW

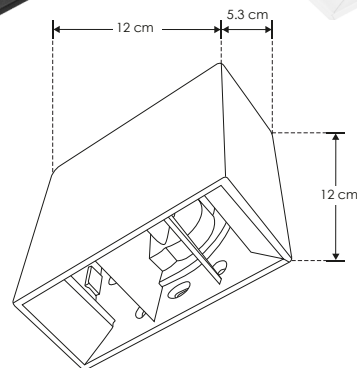
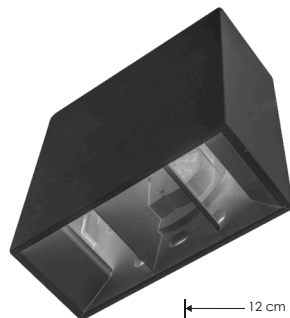
[Acabado blanco
(Blanco cálido)]



SOBREPONER / PARED

Material	Policarbonato acabado blanco / negro
Lámpara	Luminario para pared. Se puede ajustar el ángulo de la luz de salida superior e inferior de acuerdo al efecto requerido, mediante cortadoras incluidas en el luminario
Color de luz	Blanco cálido
Alimentación	85 - 265 V ca
Potencia	4 W

NOTA: Producto DOB, controlador y fuente luminosa comparten la misma placa, sensible a variaciones de voltaje o corriente, consulte manual de operación.



3 000 K
Blanco cálido

4 W



IP 65



FL 280
lúmenes
Blanco cálido

RECOMENDADO
ÁREAS HÚMEDAS Y
LUGARES DE COSTA

PC
POLICARBONATO

NOM