



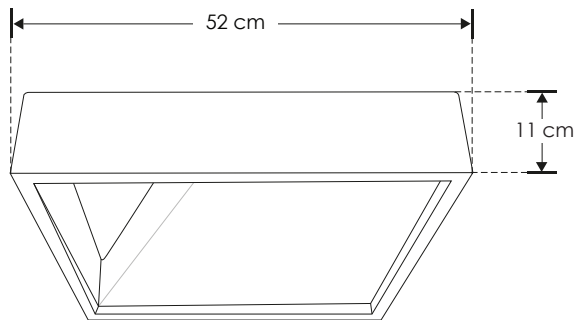
SOBREPONER / TECHO

ILUDXX7336W

[Acabado blanco
(Blanco cálido)]



Material	Aluminio acabado blanco
Lámpara	Luminario de sobreponer
Ángulo de apertura	Efecto simétrico
Color de luz	Blanco cálido
Alimentación	100 - 240 V ca
Potencia	40 W



40 W	100-240
IP 20	FL
180°	2 400 lúmenes Blanco cálido
3 000 K Blanco cálido	CRI 80
3-4 step MACADAM	NOM

