

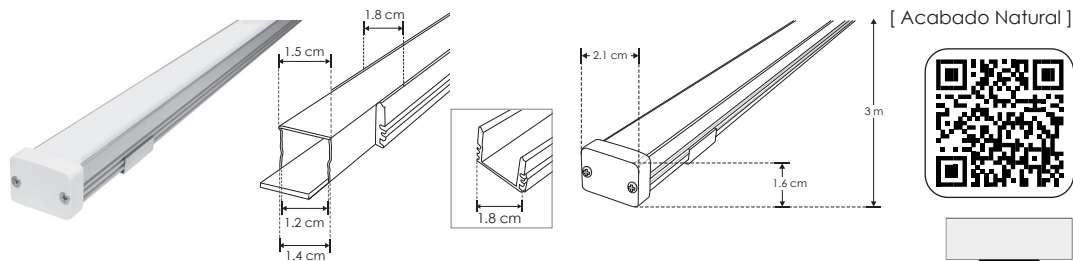
Exteriores

KIT DE PERFIL

IP  
65

iE

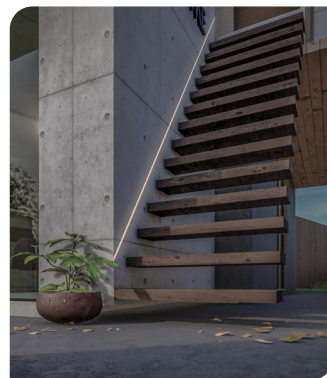
ILUDXA1812KIT.



**Material** Kit de perfil de aluminio sin ceja, acabado natural de sobreponer o empotrar de 3 m de largo, para recibir tira extraplana de LEDs

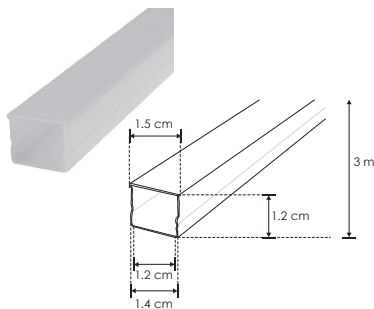
**Incluye** Mica, kit de 2 tapas laterales, kit de 2 grapas y solera

**NOTA:** Se recomienda para uso exterior la tira con tecnología nano (IP66).



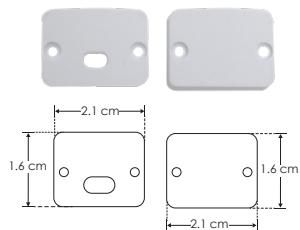
ilumileds® / ilumileds.com.mx

**accesorios** **NOTA:** También se venden por separado, únicamente como refacción.



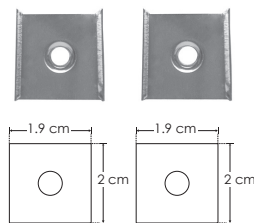
**ACDIFILUDXA1812**

Mica difusa para perfil de aluminio ILUDXA1812, rectangular 3 m de largo



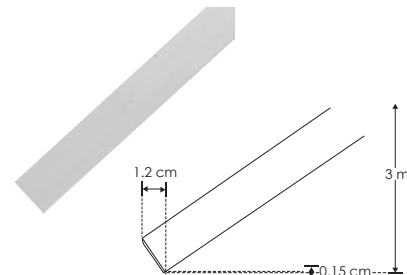
**SETILUDXA1812**

Kit de 2 tapas laterales de plástico para perfil de aluminio ILUDXA1812



**GRAPADXA1812**

Kit de 2 grapas de sujeción para perfil ILUDXA1812



**SOLILUDXA**

Solera de aluminio de 3 m para fijar tira extraplana de LEDs y colocar en el perfil ILUDXA1812 / ILUDXA2512