

## HLED-810/6W/40

ABIYÁN

### CARACTERÍSTICA

Modelo (s)	HLED-810_6W_40
Aplicación	Muro
Material de la carcasa	Aluminio
Terminado	Satinado
Índice de protección	54
Tipo de lámpara	Integrado LED 6 W

### PARÁMETROS ELÉCTRICOS

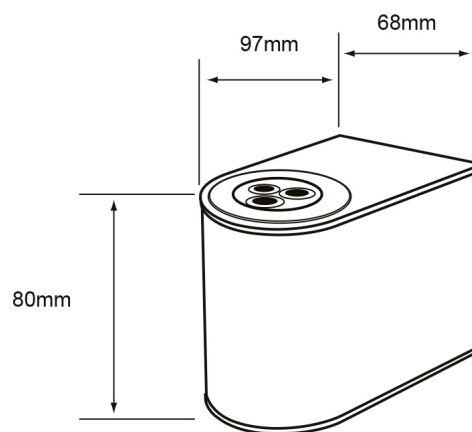
Tensión nominal [V~]	100 - 240 V ~
Consumo de potencia [W]	6 W
Frecuencia nominal [Hz]	50 Hz/60 Hz
Consumo de corriente	0.08 - 0.07 A
Factor de potencia [f.	0.9
Flujo luminoso [lm]	500 lumens
Temperatura de color	4 000 K
Color de luz	Blanco neutro
IRC	80
Temperatura de	-20 - 50 °C

### BENEFICIOS

Horas de vida [h]	25000 hr
Atenuable	NO
Garantía	5 años
Certificación	NOM-003

### Observaciones

Este luminario puede ser utilizado en exterior, pero debe de estar siempre en un lugar bajo techo



Lada sin costo 01 800 777 LITE



Iluminación Especializada de Occidente S.A. de C.V

Av. Dr. Angel Leaño No.401, Nave 2 B, Fracc. Los Robles C.P. 45134 Zapopan Jal. México