

HLED-805/S

ANSHAN IV

CARACTERÍSTICA

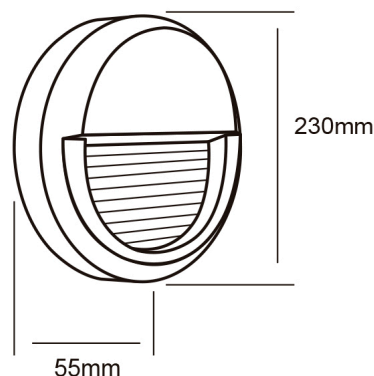
Modelo (s)	HLED-805_S
Aplicación	Sobreponer Muro
Material de la carcasa	Plástico
Terminado	Satin
Índice de protección	65

PARÁMETROS ELÉCTRICOS

Tensión nominal [V~]	100 - 240 V
Consumo de potencia [W]	9.5 W
Frecuencia nominal [Hz]	50 Hz/60 Hz
Consumo de corriente	0.04 - 0.1 A
Factor de potencia [f.	0.7
Flujo luminoso [lm]	250 lm
Temperatura de color	3 000 K
Color de luz	Luz cálida brillante
IRC	80
Temperatura de	-20 - 50°

BENEFICIOS

Horas de vida [h]	20000 h
Garantía	5 años
Certificación	NOM-003



Observaciones

Lada sin costo 01 800 777 LITE



Iluminación Especializada de Occidente S.A. de C.V

Av. Dr. Angel Leaño No.401, Nave 2 B, Fracc. Los Robles C.P. 45134 Zapopan Jal. México