

## HLED-202/30/N

TUTTLE

### CARACTERÍSTICA

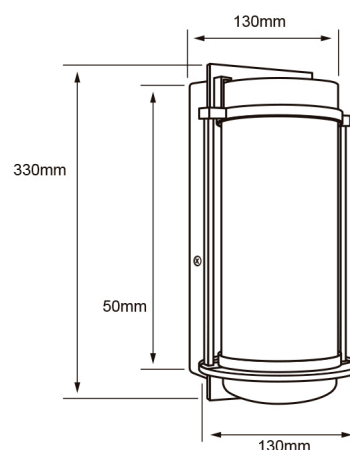
|                        |                 |
|------------------------|-----------------|
| Modelo (s)             | HLED-202_30_N   |
| Aplicación             | Sobreponer Muro |
| Material de la carcasa | Aluminio        |
| Terminado              | Negro           |
| Índice de protección   | 44              |

### PARÁMETROS ELÉCTRICOS

|                         |                      |
|-------------------------|----------------------|
| Tensión nominal [V~]    | 127 V                |
| Consumo de potencia [W] | 16 W                 |
| Frecuencia nominal [Hz] | 60 Hz                |
| Consumo de corriente    | 0.12 A               |
| Factor de potencia [f.  | 0.7                  |
| Flujo luminoso [lm]     | 730 lm               |
| Temperatura de color    | 3 000 K              |
| Color de luz            | Luz cálida brillante |
| IRC                     | 80                   |
| Temperatura de          | -20 - 50° C          |

### BENEFICIOS

|                   |         |
|-------------------|---------|
| Horas de vida [h] | 20000 h |
| Garantía          | 5 años  |
| Certificación     | NOM-003 |



### Observaciones

Lada sin costo 01 800 777 LITE



Iluminación Especializada de Occidente S.A. de C.V

Av. Dr. Angel Leaño No.401, Nave 2 B, Fracc. Los Robles C.P. 45134 Zapopan Jal. México