

HLED-1170/S

TENERIFE

CARACTERÍSTICA

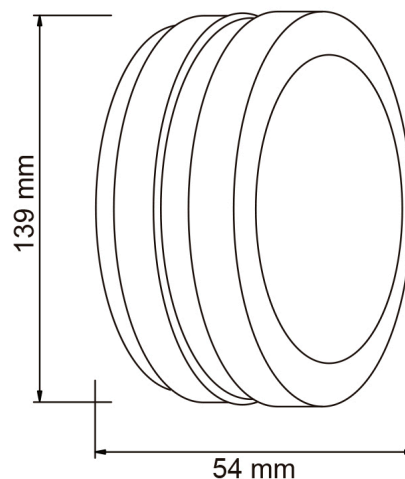
Modelo (s)	HLED-1170_S
Aplicación	Muro
Material de la carcasa	Aluminio
Terminado	Satinado
Índice de protección	45
Tipo de base	GX53
Tipo de lámpara	Lámpara LED 3 W

PARÁMETROS ELÉCTRICOS

Tensión nominal [V~]	127 V ~
Consumo de potencia [W]	3 W
Frecuencia nominal [Hz]	60 Hz
Consumo de corriente	0.02 A
Factor de potencia [f.	0.5
Flujo luminoso [lm]	240 lumens
Temperatura de color	4 000 K
Color de luz	Blanco neutro
IRC	80
Temperatura de	-10 - 30 °C

BENEFICIOS

Horas de vida [h]	15000 hr
Atenuable	NO
Garantía	5 años
Certificación	NOM-003



Observaciones

Este luminario puede ser utilizado en exterior, pero debe de estar siempre en un lugar bajo techo



Lada sin costo 01 800 777 LITE



Iluminación Especializada de Occidente S.A. de C.V

Av. Dr. Angel Leaño No.401, Nave 2 B, Fracc. Los Robles C.P. 45134 Zapopan Jal. México