

## HLED-1051/30/G

COPEINA

### CARACTERÍSTICA

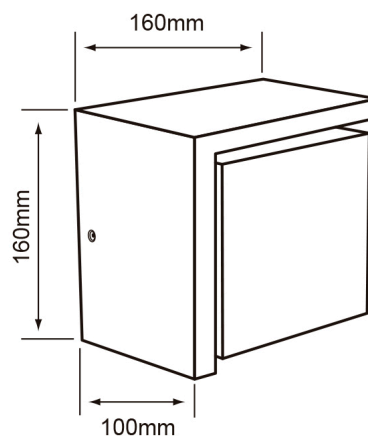
Modelo (s)	HLED-1051_30_G
Aplicación	Muro
Material de la carcasa	Aluminio
Terminado	Gris
Índice de protección	65
Tipo de lámpara	Integrado LED 15 W

### PARÁMETROS ELÉCTRICOS

Tensión nominal [V~]	100 - 240 V ~
Consumo de potencia [W]	15 W
Frecuencia nominal [Hz]	50 Hz/60 Hz
Consumo de corriente	0.15 - 0.06 A
Factor de potencia [f.	0.9
Flujo luminoso [lm]	900 lumens
Temperatura de color	3 000 K
Color de luz	Luz suave cálida
IRC	80
Temperatura de	0 - 40 °C

### BENEFICIOS

Horas de vida [h]	15000 hr
Atenuable	NO
Garantía	5 años
Certificación	NOM-003



### Observaciones

Lada sin costo 01 800 777 LITE



Iluminación Especializada de Occidente S.A. de C.V

Av. Dr. Angel Leaño No.401, Nave 2 B, Fracc. Los Robles C.P. 45134 Zapopan Jal. México