

## HLED-910/S

CERDEÑA I

### CARACTERÍSTICA

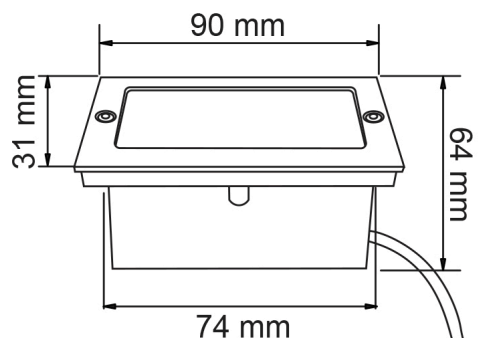
Modelo (s)	HLED-910_S
Aplicación	Muro
Material de la carcasa	Lámina de acero
Terminado	Satinado
Índice de protección	54
Tipo de lámpara	Integrado LED 0.6 W

### PARÁMETROS ELÉCTRICOS

Tensión nominal [V~]	100 - 127 V ~
Consumo de potencia [W]	0.6 W
Frecuencia nominal [Hz]	60 Hz
Consumo de corriente	0.006 - 0.004 A
Factor de potencia [f.	0.9
Flujo luminoso [lm]	4 lumens
Temperatura de color	3 000 K
Color de luz	Luz suave cálida
IRC	80
Temperatura de	0 - 40 °C

### BENEFICIOS

Horas de vida [h]	15000 hr
Atenuable	NO
Garantía	5 años
Certificación	NOM-003



### Observaciones

Este luminario puede ser utilizado en exterior, pero debe de estar siempre en un lugar bajo techo



Lada sin costo 01 800 777 LITE



*Iluminación Especializada de Occidente S.A. de C.V*

*Av. Dr. Angel Leaño No.401, Nave 2 B, Fracc. Los Robles C.P. 45134 Zapopan Jal. México*