

HLED-645/2W/S

BARATI

CARACTERÍSTICA

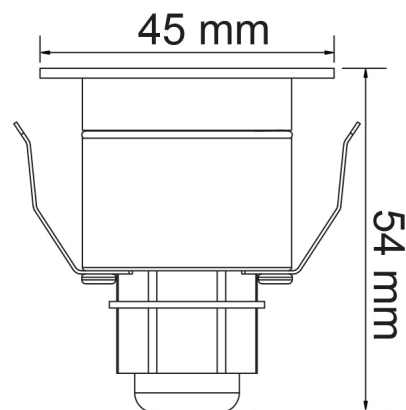
Modelo (s)	HLED-645_2W_S
Aplicación	Piso
Material de la carcasa	Lámina de acero
Terminado	Satinado
Índice de protección	65
Tipo de lámpara	Integrado LED 2 W

PARÁMETROS ELÉCTRICOS

Tensión nominal [V~]	100 - 240 V ~
Consumo de potencia [W]	2 W
Frecuencia nominal [Hz]	50 Hz/60 Hz
Consumo de corriente	0.02 - 0.008 A
Factor de potencia [f.	0.6
Flujo luminoso [lm]	60 lumens
Temperatura de color	3 000 K
Color de luz	Luz suave cálida
IRC	80
Temperatura de	0 - 40 °C

BENEFICIOS

Horas de vida [h]	20000 hr
Atenuable	NO
Garantía	5 años
Certificación	NOM-003



Observaciones

Empty box for observations.

Lada sin costo 01 800 777 LITE



Iluminación Especializada de Occidente S.A. de C.V

Av. Dr. Angel Leaño No.401, Nave 2 B, Fracc. Los Robles C.P. 45134 Zapopan Jal. México