

HFV-750-V/N

BILBAO III

CARACTERÍSTICAS

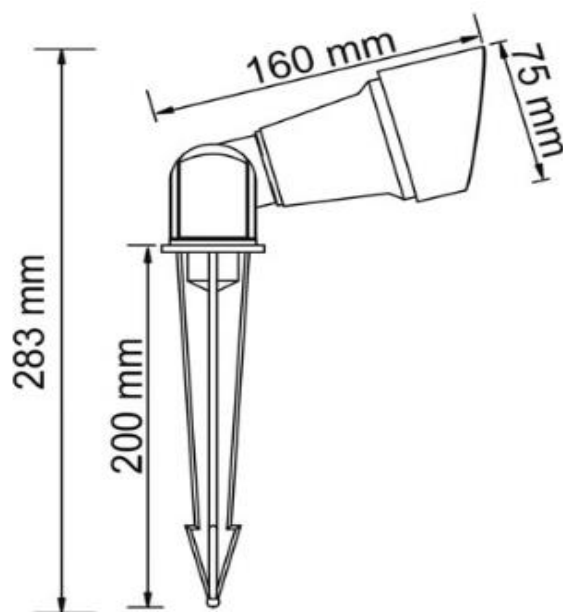
Modelo (s):	HFV-750-V/N
Nombre (s):	BILBAO III
Aplicación:	Estaca / Sobreponer Piso
Material de la carcasa:	Fibra de Vidrio
Terminado:	Negro
Pantalla:	Cristal
Índice de Protección [IP]:	44
Base (portalámpara):	GU10

PARAMETROS ELÉCTRICOS

Tensión Nominal [V~]:	100 V~-240 V~
Consumo de potencia [W]:	7 W
Frecuencia Nominal [Hz]:	50 Hz/60 Hz
Consumo de Corriente [A]:	0.07 A-0.03 A
Temperatura de Operación:	0° / 40°C

BENEFICIOS

Garantía:	1 AÑO
Certificación:	NOM-003



OBSERVACIONES:

Lámpara sugerida LED 7 W

Lada sin costo 800 777 LITE (5483)



1

AÑO DE GARANTÍA

Iluminación Especializada de Occidente S.A. de C.V.
Av. Dr. Ángel Leaño No.401, 2B Fracc. Los Robles C.P. 45134 Zapopan Jal. México