

## H-625/N

CUENCA I

### CARACTERÍSTICA

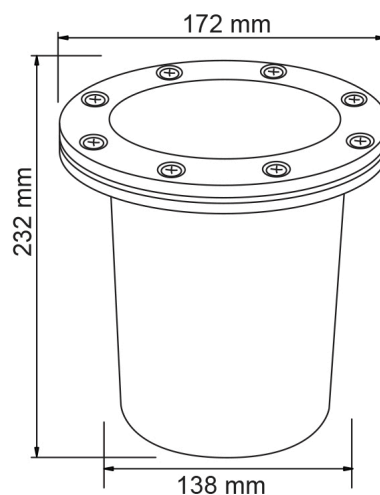
Modelo (s)	H-625_N
Nombre comercial	CUENCA I
Aplicación	Piso
Material de la carcasa	Fibra de Vidrio
Terminado	Negro
Distribución de luz	E27

### PARÁMETROS ELÉCTRICOS

Tensión Nominal [V~]	100 - 240 V ~
Consumo de potencia [W]	90 W
Frecuencia Nominal [Hz]	50 Hz/60 Hz
Consumo de corriente	0.9 - 0.37 A
Temperatura de	-10 - 40 °C

### BENEFICIOS

Garantía	1 año
----------	-------



### Observaciones

Lámpara sugerida halógeno 90 W

**1**

**AÑO DE GARANTÍA**

Lada sin costo 01 800 777 LITE

**NOM**

*Iluminación Especializada de Occidente S.A. de C.V*

*Av. Dr. Angel Leaño No.401, Nave 2 B, Fracc. Los Robles C.P. 45134 Zapopan Jal. México*