

**FTL-6000/BA**

SABINO

**CARACTERÍSTICA**

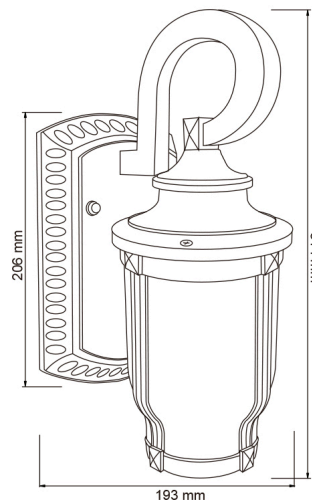
Modelo (s)	FTL-6000_BA
Nombre comercial	SABINO
Aplicación	Muro
Material de la carcasa	Aluminio
Terminado	Bronce Antiguo
Distribución de luz	E27

**PARÁMETROS ELÉCTRICOS**

Tensión Nominal [V~]	100 - 240 V ~
Consumo de potencia [W]	13 W
Frecuencia Nominal [Hz]	50 Hz/60 Hz
Consumo de corriente	0.11 - 0.04 A
Temperatura de	0 - 40 °C

**BENEFICIOS**

Garantía	1 año
----------	-------



**Observaciones**

Lámpara sugerida fluorescente 13 W , Este luminario puede ser utilizado en exterior, pero debe de estar siempre en un lugar bajo techo

**1**

**AÑO DE GARANTÍA**

Lada sin costo 01 800 777 LITE



Iluminación Especializada de Occidente S.A. de C.V

Av. Dr. Angel Leaño No.401, Nave 2 B, Fracc. Los Robles C.P. 45134 Zapopan Jal. México