

FLCLED-04/20W/40

PEKIN VIII

CARACTERÍSTICA

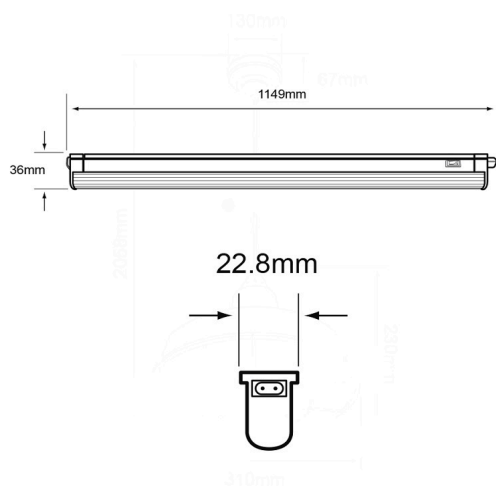
Modelo (s)	FLCLED-04_20W_40
Aplicación	Techo
Material de la carcasa	Polycarbonato
Terminado	Blanco
Tipo de lámpara	Integrado LED 20 W

PARÁMETROS ELÉCTRICOS

Tensión nominal [V~]	100 - 240 V ~
Consumo de potencia [W]	20 W
Frecuencia nominal [Hz]	50 Hz/60 Hz
Consumo de corriente	0.2 - 0.08 A
Factor de potencia [f.	0.98
Flujo luminoso [lm]	1850 lumens
Temperatura de color	4 000 K
Color de luz	Blanco neutro
IRC	80
Temperatura de	0 - 40 °C

BENEFICIOS

Horas de vida [h]	25000 hr
Atenuable	NO
Garantía	5 años
Certificación	NOM-003



Observaciones

Lada sin costo 01 800 777 LITE



Illuminación Especializada de Occidente S.A. de C.V

Av. Dr. Angel Leaño No.401, Nave 2 B, Fracc. Los Robles C.P. 45134 Zapopan Jal. México