

# AR111 LED 18°

## 1. DESCRIPCIÓN Y APLICACIÓN:

LA LÁMPARA AR111 DE MAGG ES EL REEMPLAZO EN TAMAÑO Y APLICACIÓN DE LÁMPARAS AR111 HALÓGENAS DE 50W AHORRANDO MÁS DE 75% DE ENERGÍA ELÉCTRICA.

### APLICACIONES

GRACIAS A SU ÓPTICA DE 18°, LE PERMITE UTILIZARSE EN APLICACIONES DE ILUMINACIÓN DE ACENTO, COMO:

EXHIBICIÓN DE PRODUCTOS EN CADENAS BOUTIQUE, SALAS DE EXHIBICIONES, SALAS DE EXPOSICIONES, MUSEOS, RESTAURANTES, CENTROS COMERCIALES EN GENERAL, SUPERMERCADOS.

### LED

EL LED UTILIZADO EN LA LÁMPARA AR111 LED ES DE TEMPERATURAS DE COLOR DE 3,000K Y 4,000K PARA CUBRIR LA VARIEDAD DE PROYECTOS Y CUENTA CON UN IRC MAYOR A 82 REPRODUciendo LOS COLORES CON BUENA CALIDAD.

### DURABILIDAD

**CUERPO DISIPADOR** FABRICADO CON UNA ALEACIÓN ESPECIAL ÚNICA DE ALUMINIO UTILIZADA PARA RESISTIR LA CORROSIÓN Y OXIDACIÓN CAUSADA POR LA HUMEDAD Y AMBIENTES SALINOS.

EL CUERPO ES SELLADO, RESISTENTE AL POLVO, CON UN ÍNDICE DE PROTECCIÓN AL INGRESO IP 60.



## 2. CARACTERÍSTICAS MECÁNICAS

2.1	CUERPO DISIPADOR	<ul style="list-style-type: none"><li>• INYECCIÓN EN ALEACIÓN DE ALUMINIO ESPECIAL RESISTENTE A CORROSIÓN Y OXIDACIÓN CON ACABADO EN PINTURA POLIÉSTER DE APLICACIÓN ELECTROSTÁTICA ACABADO COLOR BLANCO MATE O NEGRO CON PROTECCIÓN CONTRA RAYOS UV.</li></ul>
2.2	ÓPTICA	<ul style="list-style-type: none"><li>• PMMA, POLÍMERO DE INGENIERÍA CON LA MÁS ALTA TRANSMITANCIA DE LUZ, RESISTENTE A RAYOS UV Y AMARILAMIENTO.</li></ul>
2.3	SELLO	<ul style="list-style-type: none"><li>• ORING DE SILICÓN MOLDEADO</li></ul>
2.4	GRADO DE PROTECCIÓN	<ul style="list-style-type: none"><li>• IP 50</li></ul>
2.5	PESO	<ul style="list-style-type: none"><li>• 118 gr</li></ul>
2.6	BASE	<ul style="list-style-type: none"><li>• G 53</li></ul>

# AR111 LED 18°

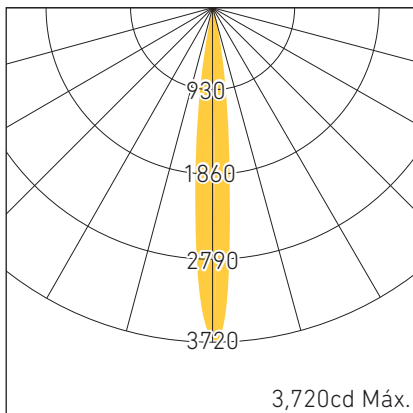
## 3. CARACTERÍSTICAS ELÉCTRICAS

3.1	FUENTE	<ul style="list-style-type: none"><li>(1) DRIVER ELECTRÓNICO 12Vc.a. AFP INTEGRADO.</li><li>VIDA ÚTIL 30,000 HRS.</li><li>REQUIERE TRANSFORMADOR 127V / 12V NO INCLUIDO.</li></ul>
3.2	RANGO DE TENSIÓN	<ul style="list-style-type: none"><li>12Vc.a.</li></ul>
3.3	CORRIENTE DE OPERACIÓN	<ul style="list-style-type: none"><li>1.1A</li></ul>
3.4	FRECUENCIA DE OPERACIÓN	<ul style="list-style-type: none"><li>50 / 60 Hz</li></ul>
3.5	FACTOR DE POTENCIA	<ul style="list-style-type: none"><li>0.9 (* CON TRANSFORMADOR 127V / 12V)</li></ul>
3.6	POTENCIA	<ul style="list-style-type: none"><li>12W</li></ul>
3.7	DISTORSIÓN ARMÓNICA TOTAL (THD)	<ul style="list-style-type: none"><li>&gt;25%</li></ul>

## 4. FUENTE LUMINOSA

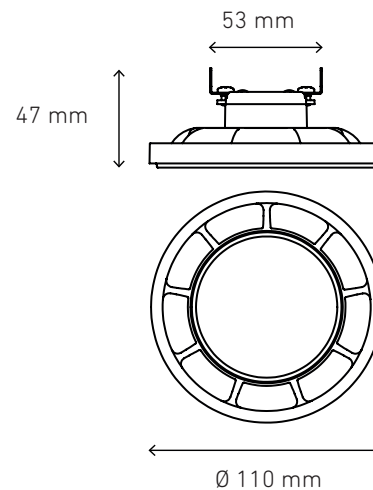
4.1	TIPO	<ul style="list-style-type: none"><li>LED</li></ul>
4.2	TEMPERATURA DE COLOR	<ul style="list-style-type: none"><li>3000K</li><li>4000K</li></ul>
4.3	FLUJO LUMINOSO	<ul style="list-style-type: none"><li>1200 lm @ 4000K</li><li>1135 lm @ 3000K</li></ul>
4.4	IRC	<ul style="list-style-type: none"><li>≥ 82</li></ul>
4.5	ÁNGULO DE APERTURA	<ul style="list-style-type: none"><li>18°</li></ul>
4.6	VIDA ÚTIL	<ul style="list-style-type: none"><li>50,000 HRS</li></ul>

## 5. FOTOMETRÍA



5.1 EFICIENCIA DEL SISTEMA: 94 lm/W @3000K  
100 lm/W @4000K

## 6. DIMENSIONES



# AR111 LED 18°

## 7. CLAVES DE PRODUCTO

DESCRIPCIÓN	CLAVE
AR111 LED 10W 12V 18° 3000K BLANCO	F5040-1E3
AR111 LED 10W 12V 18° 4000K BLANCO	F5040-1I3
AR111 LED 10W 12V 18° 3000K NEGRO	F5040-3E3
AR111 LED 10W 12V 18° 4000K NEGRO	F5040-3I3

## 8. ACCESORIOS Y/O REPUESTOS

DESCRIPCIÓN	CLAVE
TRANSF GRAL 127/12V 50W SMT	B0174-200

NOTA: MÁXIMO 3 LÁMPARAS POR CADA TRANSFORMADOR ELECTRÓNICO.