

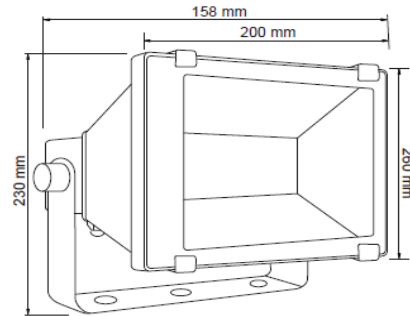


## FICHA TÉCNICA

LUMINARIO DE EXTERIOR

**Tecno Lite**<sup>®</sup>  
LA LUZ ES TUYA

### DFL-175-A/CE



\*Ver instructivo de instalación

#### CARACTERÍSTICAS

|                           |                            |
|---------------------------|----------------------------|
| Modelo (s)                | DFL-175-A                  |
| Nombre (s)                | Belmonte                   |
| Aplicación                | Industrial Reflectores HID |
| Material de la carcasa    | Aluminio                   |
| Terminado                 | Negro                      |
| Pantalla                  | Cristal                    |
| Indice de Protección [IP] | 55                         |
| Base (portalámpara)       | Base media                 |
| Tipo de Lámpara           | Aditivos Metálicos         |

#### PARAMETROS ELÉCTRICOS

|                           |               |
|---------------------------|---------------|
| Tensión Nominal [V~]      | 127-277 V ~   |
| Consumo de potencia [W]   | 175 W         |
| Frecuencia Nominal [Hz]   | 60 Hz         |
| Consumo de Corriente [A]  | 1.38 - 0.63 A |
| Factor de Potencia [f.p.] | NA            |
| Flujo luminoso [lm]       | 9 800 lm      |
| Temperatura de color [K]  | 4 000 K       |
| Color de Luz              | Blanco Frio   |
| Angulo de Apertura [°]    | NA            |
| IRC                       | 80            |
| Temperatura de Operación  | 0 - 40 °C     |

#### BENEFICIOS:

|                   |         |
|-------------------|---------|
| Horas de vida [h] | 8 000 h |
| Atenuable         | NA      |
| Garantía          | 1 Año   |
| Certificación     | NOM-064 |

Lada sin costo 01 800 777 LITE



[www.tecnolite.com.mx](http://www.tecnolite.com.mx)

Iluminación Especializada de Occidente S.A. de C.V.

Av. Dr. Angel Leaño No.401, Nave 2 Interior B, Fracc. Los Robles C.P. 45134 Zapopan Jal. México