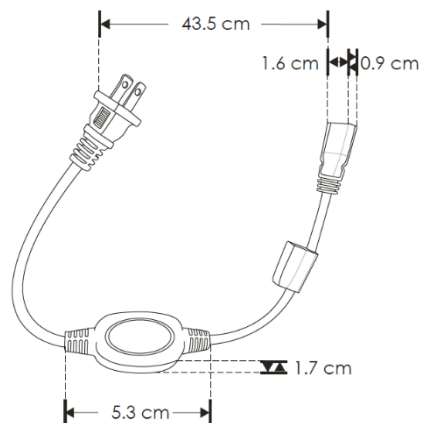


CONTROLADOR DE LED'S MODELO ACCONTL28355050
MANUAL DE INSTRUCCIONES Y ESPECIFICACIONES
POR FAVOR LEER EL MANUAL ANTES DE USAR EL PRODUCTO



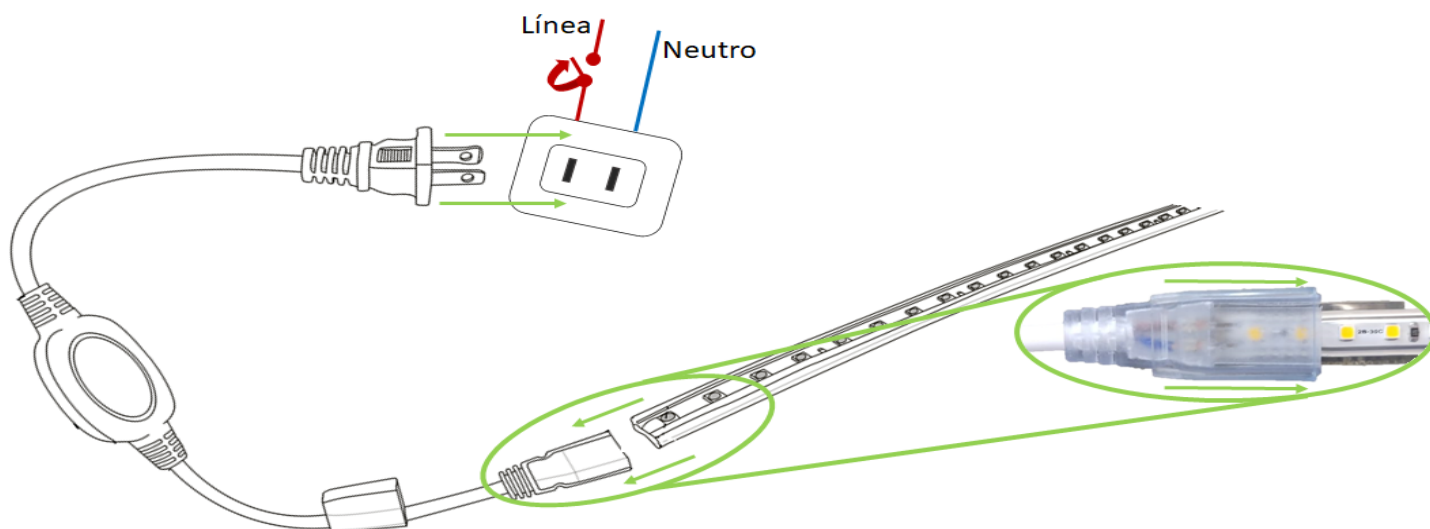
NOTA: LAS CARACTERÍSTICAS TÉCNICAS Y ELÉCTRICAS FAVOR DE CONSULTAR EN LA ETIQUETA DE PRODUCTO.

a) Características

- Material de construcción: Carcasa de plástico.
- Entrada: 127 V ~ (3.14 A) 50/60 Hz
- Salida: 127 V === (3.14 A).
- Potencia: 400 W máx.
- Temperatura de operación: -20 a 50°C
- Clase térmica: 120 ° C
- Factor de potencia 0.9
- Grado de protección: IP20 (Controlador diseñado para uso exclusivo en interiores).
- Tensión de circuito abierto: 127 V ===

b) Conexiones.

- Inserte la tira de LED en el conector, y después jale el seguro para fijarla por completo. Conecte la clavija al contacto de energía eléctrica. Encienda y pruebe su funcionamiento.
- Para atenuar la tira de LED, conecte el atenuador (dimmer) tipo TRIAC en la línea eléctrica. Si el atenuador (dimmer) provoca un efecto de parpadeo en la tira de LED, se recomienda usar un compensador de carga.





Si utilizará atenuador, asegúrese que sea tipo TRIAC de 127 V ~. En caso de que vea parpadeo o la tira no se apague completamente debido a las características del atenuador, coloque un compensador de carga.



OBSERVACIONES:

Use siempre esta fuente en lugares donde no se moje o exista alta humedad, No sobrecargue la capacidad máxima de carga. Observe la polaridad adecuada al conectar. Los LEDs por sus características pueden no ser compatibles con ciertos atenuadores (dimmers). Verifique las características de su atenuador (dimmer) para ver la compatibilidad con estos drivers.

Notas:

- Mantenga siempre la temperatura de operación del controlador por debajo de los 50°C, una temperatura mayor causará daño prematuro.
- No rebase la capacidad máxima de carga.
- Observe la polaridad adecuada al conectar el controlador.
- No se use en exteriores o en lugares donde se moje o con humedad alta.
- Nunca utilizar los controladores (drivers) iLumileds para alimentar otros equipos que no sean de iluminación LED.
- Nunca fije los controladores (drivers) directamente sobre superficies de madera o aislantes térmicos.
- No es recomendable instalar los controladores (drivers) confinados en espacios reducidos
- Si tiene dudas sobre la instalación, uso o funcionamiento de este producto contacte a soporte técnico iLumileds desde iLumileds.com.mx
- Conecte primero la carga (LED) al controlador y después la alimentación eléctrica al controlador.
- Para el cambio de lámpara, se debe desenergizar el controlador.
- No se emplean capacitores que contengan bifenilos policlorados (PCB) en la construcción del controlador.
- Controlador diseñado para uso exclusivo en interiores
- Este aparato no se destina para utilizarse por personas (incluyendo niños) cuyas capacidades físicas sensoriales o mentales sean diferentes o sean reducidas o carezcan de experiencia o conocimiento a menos que dichas personas reciban una supervisión o capacitación para el funcionamiento del aparato por una persona responsable de su seguridad.
- Los niños deben supervisarse para asegurarse que ellos no empleen este aparato como un juguete.

No observar y cumplir las recomendaciones descritas en este manual puede ocasionar pérdida de garantía.

PÓLIZA DE GARANTÍA

Marca:

Modelo:

Importador: Ilumileds S.A. de C.V. Calz. San Isidro No. 97 Int. 2-2, Col. San Francisco Tetecala, Azcapotzalco, Ciudad de México, México, C.P. 02730.
Tel.: (55)52072553

Ilumileds S.A. de C.V. garantiza este producto por 1 año a partir de la fecha de compra en todas y cada una de sus partes y componentes contra cualquier defecto de los materiales y/o mano de obra empleados en su fabricación, sin costo para el consumidor.

Ilumileds, S.A. de C.V. cubrirá los gastos de transportación del producto para lograr el cumplimiento de la garantía dentro de su red de servicio.

Para hacer efectiva la garantía presente el producto acompañado de la póliza de garantía correspondiente debidamente sellada por el establecimiento que lo vendió, o la factura, o recibo o comprobante, en el que consten los datos específicos del producto objeto de la compraventa.

El establecimiento en donde el consumidor puede hacer efectiva la garantía, así como adquirir las partes, componentes, consumibles y accesorios: es con el distribuidor autorizado donde el producto fue adquirido o directamente en nuestro centro de servicio ILUMILEDs ubicado en Callejón de Atenco No. 5, Col. San Martín Xochinahuac, Azcapotzalco, Ciudad de México, México, C.P. 02120.

Tel. (55)26264751

El tiempo de reparación de producto no será mayor a 30 días en ningún caso.

Excepciones:

La presente garantía no será válida en los siguientes casos:

- a) Cuando el producto hubiese sido utilizado en condiciones distintas a las normales.
- b) Cuando el producto no hubiese sido operado de acuerdo con el instructivo de uso que se le acompaña.
- c) Cuando el producto hubiese sido alterado o reparado por personas no autorizadas por el importador Ilumileds, S.A. de C.V.

Fecha de compra: _____

iLumileds