

**8YDLED1500EPMV65B**

OLMO

**CARACTERÍSTICA**

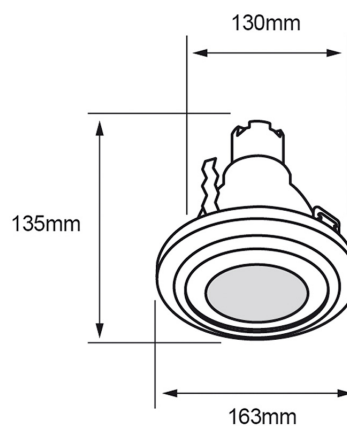
Modelo (s)	8YDLED1500EPMV65B
Aplicación	Empotrado Techo
Material de la carcasa	Poliestireno
Terminado	Blanco
Tipo de base	E27

**PARÁMETROS ELÉCTRICOS**

Tensión nominal [V~]	100 - 240 V
Consumo de potencia [W]	8.5 W
Consumo de corriente	0.04 - 0.09 A
Factor de potencia [f.	0.5
Flujo luminoso [lm]	750 lm
Temperatura de color	6 500 K
Color de luz	Luz de día
IRC	80
Temperatura de	0 - 40° C

**BENEFICIOS**

Horas de vida [h]	15000 h
Atenuable	NO
Garantía	5 años



Observaciones

Empty box for observations.

Lada sin costo 01 800 777 LITE



Iluminación Especializada de Occidente S.A. de C.V

Av. Dr. Angel Leaño No.401, Nave 2 B, Fracc. Los Robles C.P. 45134 Zapopan Jal. México