

LEDVANCE SOLAR SECURITY LIGHT

10W | 1 000 lm | 6 500 K

Luminaria de LED de uso exterior para sobreponer con sistema fotovoltaico, sensor de movimiento infrarrojo y baterías.

- Diseñado con baterías de Ion-Litio de larga duración
- Configuración del sensor de movimiento por: tiempo, sensibilidad y nivel de iluminación
- Eficacia de 100 lm/W
- Incluye panel fotovoltaico monocristalino con conexión Plug & Play para instalación remota



APLICACIONES

- Fachadas
- Jardines
- Áreas residenciales
- Estacionamientos

25 000 hrs
VIDA ÚTIL

2
AÑOS
GARANTÍA

100%
DE AHORRO
DE ENERGÍA

NOM

ESPECIFICACIONES TÉCNICAS

Potencia	10 W
Equivalencia	100 W halógeno
Flujo Luminoso	1 000 lm
Temperatura de Color	6 500 K
Eficacia	100 lm/W
Índice de Protección	IP65
Protección contra Impactos Mecánicos	IK05
Ángulo de Apertura	110°
Atenuable	No
Índice de Reproducción de Color (IRC)	>80
Vida Útil	25 000 h (L70 B50@25°C)
Temperatura de Operación	-20°C ~ 40°C
Temperatura de Almacenaje	-20°C ~ 80°C
Garantía	2 años
Clase de Aislamiento	Clase III
Material de la Luminaria	Policarbonato
Material del Difusor	Policarbonato
Tipo de Sensor	Infrarrojo
Ángulo de Detección	160°
Batería	Ion-Litio
Capacidad de la batería	3000 mAh 3.7V DC
Tiempo de Carga	3 h
Autonomía	15 h Considerando 5 eventos de encendido por sensor de movimiento

DISEÑO TÉCNICO (mm)

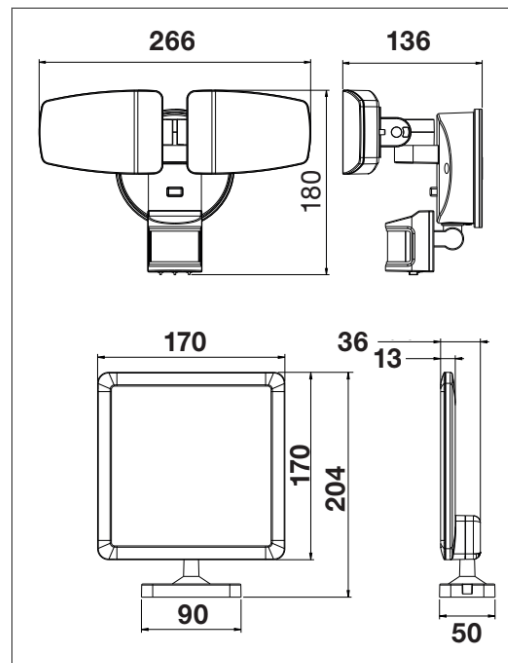
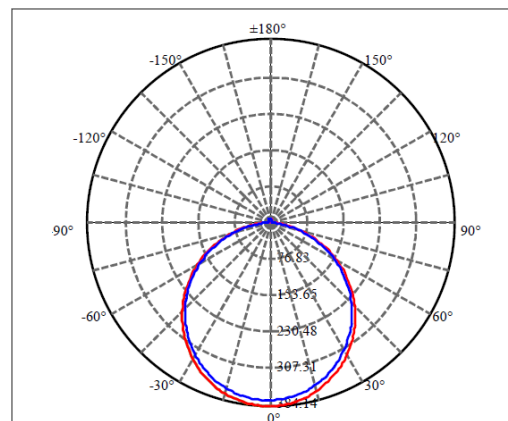
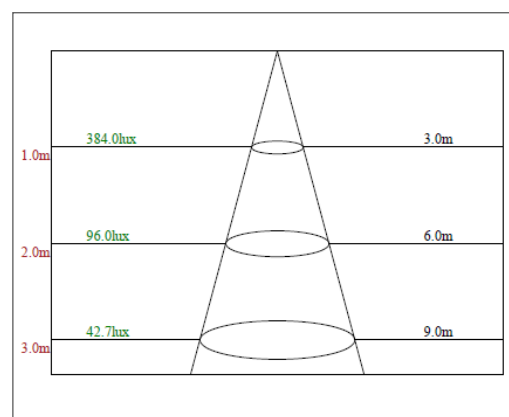


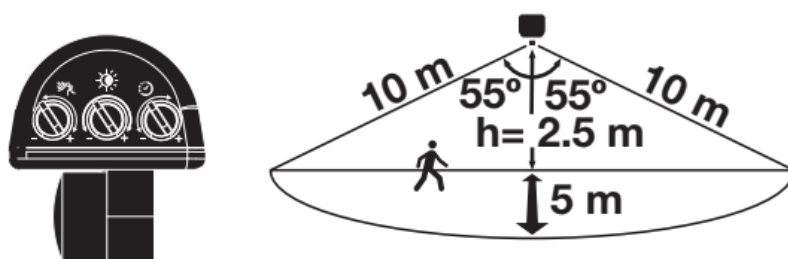
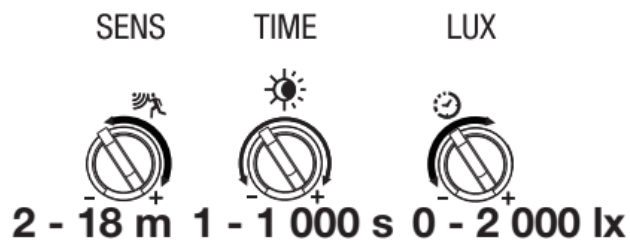
DIAGRAMA FOTOMÉTRICO



CURVA ILUMINACIÓN - DISTANCIA



CONFIGURACIÓN DEL SENSOR



DATOS LOGÍSTICOS

Clave	Descripción	Piezas Caja	Peso (g)	EAN 10	Dimensiones EAN10 (mm)	Peso EAN 10 (g)	EAN 40	Dimensiones EAN40 (mm)	Peso EAN 40 (g)
89547	LEDVANCE SOLAR SECURITY LIGHT 10W/865	8	479	4099854022838	270x220x140	719	4099854022845	560x455x305	9500

