

DAMP PROOF SLIM

18 W | 1 980 lm | 4 000 K | 6 500 K
36 W | 3 960 lm | 4 000 K | 6 500 K
48 W | 5 280 lm | 4 000 K | 6 500 K

Luminaria LED de uso interior y exterior para sobreponer.

- Diseño compacto y ligero
- Fácil instalación
- No requiere de uso de lámparas complementarias



APLICACIONES

- Estacionamientos
- Vapores
- Saunas
- Cámaras Frigoríficas
- Hangares
- Almacenes/ Industrias



DAMP PROOF SLIM

18 W | 1 980 lm | 4 000 K | 6 500 K



LEDVANCE

ESPECIFICACIONES TÉCNICAS

Potencia	18 W
Equivalencia	2 x 17 T8
Flujo Luminoso	1 980 lm
Temperatura de Color	4 000 K / 6 500 K
Eficacia	110 lm/W
Tensión Nominal	100-277 V~
Factor de Potencia	>0.9
Índice de Protección	IP65
Protección contra Impactos Mecánicos	IK06
Ángulo de Apertura	120°
Atenuable	No
Índice de Reproducción de Color (IRC)	>70
Vida Útil	20 000 h (L70)
Distorsión de Armónicas (THD)	<20%
Frecuencia	50/60 Hz
Temperatura de Operación	-20°C ~ 40°C
Temperatura de Almacenaje	-20°C ~ 70°C
Garantía	2 años
Driver	Integrado
Material de la Luminaria	Policarbonato

DISEÑO TÉCNICO (mm)

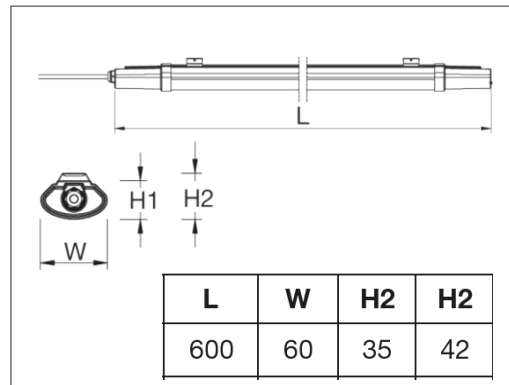
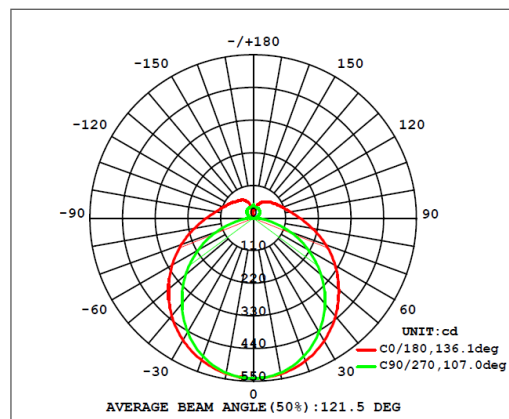
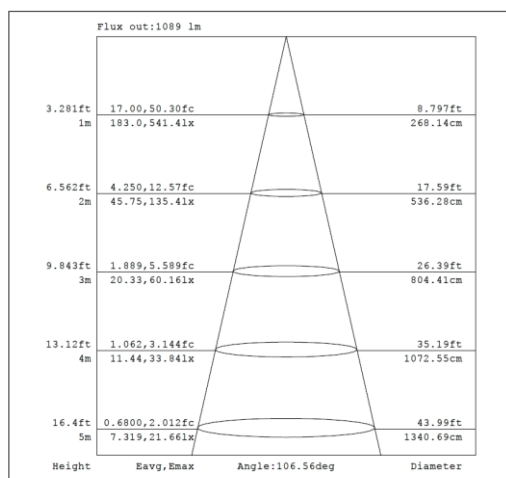


DIAGRAMA FOTOMÉTRICO



CURVA ILUMINACIÓN - DISTANCIA



DAMP PROOF SLIM

36 W | 3 960 lm | 4 000 K | 6 500 K



LEDVANCE

ESPECIFICACIONES TÉCNICAS

Potencia	36 W
Equivalencia	2 x 32 T8
Flujo Luminoso	3 960 lm
Temperatura de Color	4 000 K / 6 500 K
Eficacia	110 lm/W
Tensión Nominal	100-277 V~
Factor de Potencia	>0.9
Índice de Protección	IP65
Protección contra Impactos Mecánicos	IK06
Ángulo de Apertura	120°
Atenuable	No
Índice de Reproducción de Color (IRC)	>70
Vida Útil	20 000 h (L70)
Distorsión de Armónicas (THD)	<20%
Frecuencia	50/60 Hz
Temperatura de Operación	-20°C ~ 40°C
Temperatura de Almacenaje	-20°C ~ 70°C
Garantía	2 años
Driver	Integrado
Material de la Luminaria	Policarbonato

DISEÑO TÉCNICO (mm)

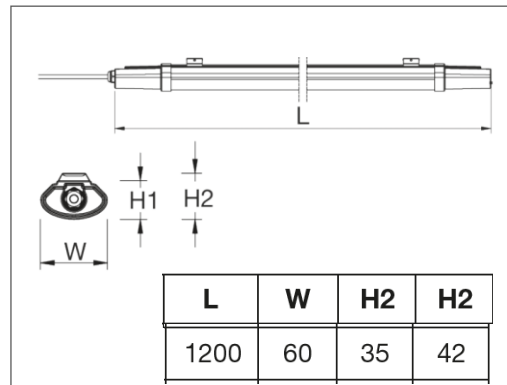
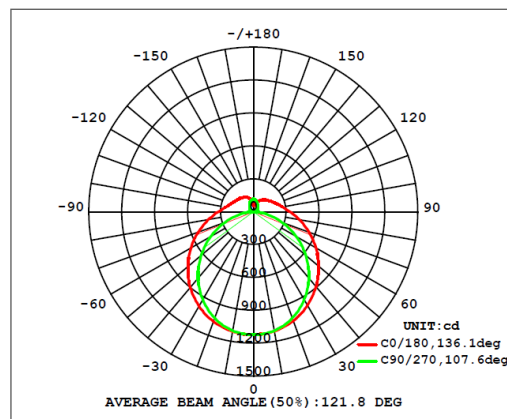
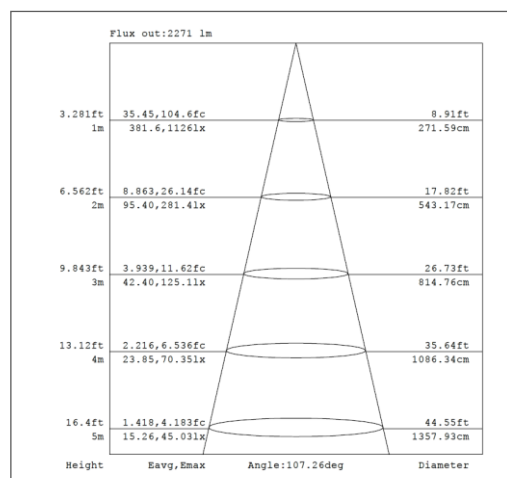


DIAGRAMA FOTOMÉTRICO



CURVA ILUMINACIÓN - DISTANCIA



DAMP PROOF SLIM

48 W | 5 280 lm | 4 000 K | 6 500 K



ESPECIFICACIONES TÉCNICAS

Potencia	48 W
Equivalencia	2 x 59 T8
Flujo Luminoso	5 280 lm
Temperatura de Color	4 000 K / 6 500 K
Eficacia	110 lm/W
Tensión Nominal	100-277 V~
Factor de Potencia	>0.9
Índice de Protección	IP65
Protección contra Impactos Mecánicos	IK06
Ángulo de Apertura	120°
Atenuable	No
Índice de Reproducción de Color (IRC)	>70
Vida Útil	20 000 h (L70)
Distorsión de Armónicas (THD)	<20%
Frecuencia	50/60 Hz
Temperatura de Operación	-20°C ~ 40°C
Temperatura de Almacenaje	-20°C ~ 70°C
Garantía	2 años
Driver	Integrado
Material de la Luminaria	Policarbonato

DISEÑO TÉCNICO (mm)

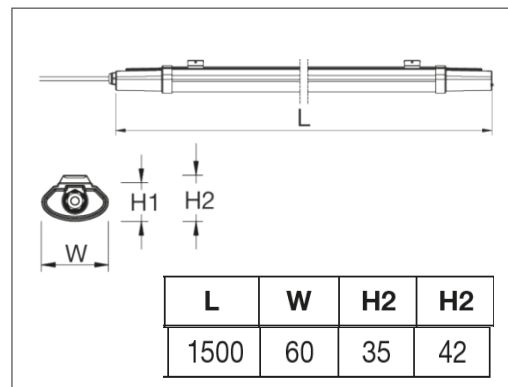
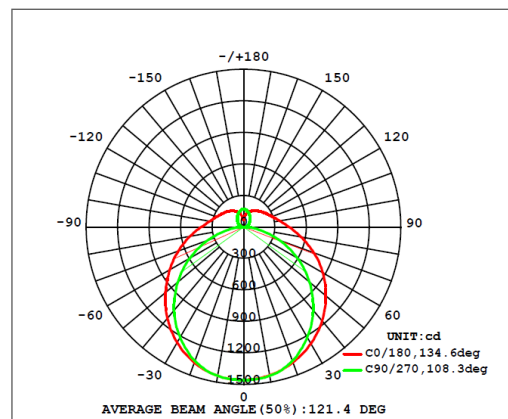
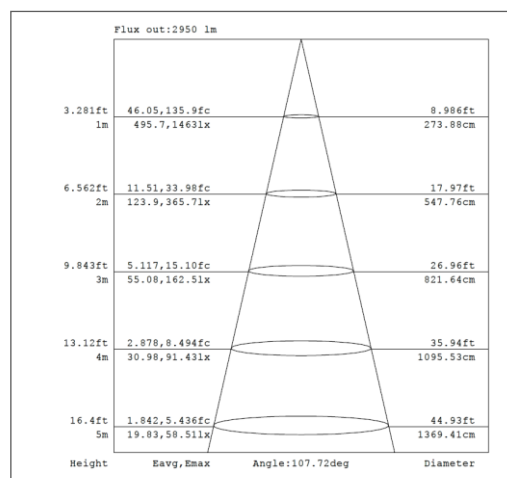


DIAGRAMA FOTOMÉTRICO



CURVA ILUMINACIÓN - DISTANCIA



DATOS LOGÍSTICOS

Clave	Descripción	Pieza Caja	EAN 10	Dimensiones EAN 10 (mm)	Peso EAN 10 (g)	EAN 40	Dimensiones EAN 40 (mm)	Peso EAN 40 (g)
89475	LEDVANCE DAMP PROOF SLIM 18W/740	18	405807579 5501	670x65x40	292	405807579 5518	690x260x233	5895
89476	LEDVANCE DAMP PROOF SLIM 18W/765	18	405807579 5525	670x65x40	292	405807579 5532	690x260x233	5895
89477	LEDVANCE DAMP PROOF SLIM 36W/740	18	405807579 5549	1270x65x40	505	405807579 5556	1290x260x233	10401
89478	LEDVANCE DAMP PROOF SLIM 36W/765	18	405807579 5563	1270x65x40	505	405807579 5570	1290x260x233	10401
89479	LEDVANCE DAMP PROOF SLIM 48W/740	18	405807579 5587	1570x65x40	603	405807579 5594	1590x260x233	12204
89480	LEDVANCE DAMP PROOF SLIM 48W/765	18	405807579 5600	1570x65x40	603	405807579 5617	1590x260x233	12204

