

DOWNLIGHT

31 W | 3 100 lm | 4 000 K | 6 500 K
40 W | 4 000 lm | 4 000 K | 6 500 K

Luminaria LED de uso interior para empotrar en techo.

- Estructura de aluminio con difusor en policarbonato
- Diseño Back Driver, es decir con driver interno
- Ideal para iluminación general de oficinas o establecimientos



APLICACIONES

- Oficinas
- Laboratorios
- Cocinas
- Bibliotecas
- Establecimientos



DOWNLIGHT

31 W | 3 100 lm | 4 000 K | 6 500 K



LEDVANCE

ESPECIFICACIONES TÉCNICAS

Potencia	31 W
Equivalencia	2 x 32 CFLi
Flujo Luminoso	3 100 lm
Temperatura de Color	4 000 K / 6 500 K
Eficacia	100 lm/W
Tensión Nominal	100-277 V~
Factor de Potencia	>0.9
Índice de Protección	IP20 / IP54
Protección contra Impactos Mecánicos	IK03
Ángulo de Apertura	80°
Atenuable	No
Índice de Reproducción de Color (IRC)	>80
Vida Útil	50 000 h (L70)
Distorsión de Armónicas (THD)	<25%
Índice de Deslumbramiento (UGR)	<25
Frecuencia	50/60 Hz
Temperatura de Operación	-20°C ~ 40°C
Temperatura de Almacenaje	-20°C ~ 80°C
Garantía	5 años
Driver	Interno
Material de la Luminaria	Aluminio
Material del Difusor	Policarbonato

DISEÑO TÉCNICO (mm)

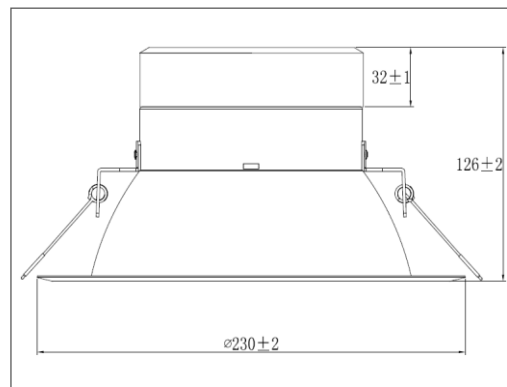
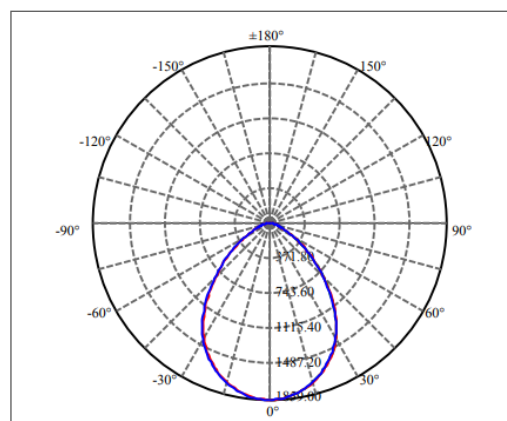
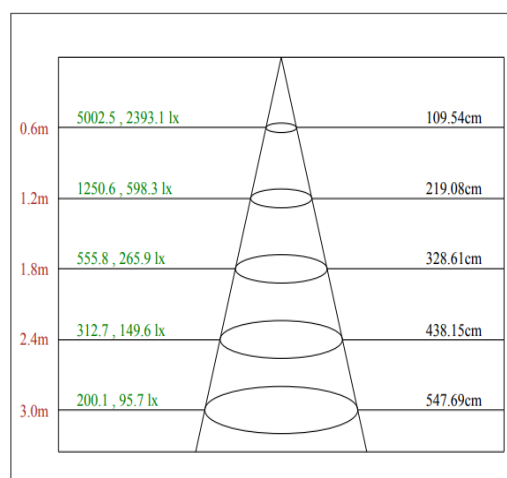


DIAGRAMA FOTOMÉTRICO



CURVA ILUMINACIÓN - DISTANCIA



DOWNLIGHT

40 W | 4 000 lm | 4 000 K | 6 500 K



ESPECIFICACIONES TÉCNICAS

Potencia	40 W
Equivalencia	2 x 42 CFLi
Flujo Luminoso	4 000 lm
Temperatura de Color	4 000 K / 6 500 K
Eficacia	100 lm/W
Tensión Nominal	100-277 V~
Factor de Potencia	>0.9
Índice de Protección	IP20 / IP54
Protección contra Impactos Mecánicos	IK03
Ángulo de Apertura	80°
Atenuable	No
Índice de Reproducción de Color (IRC)	>80
Vida Útil	50 000 h (L70)
Distorsión de Armónicas (THD)	<25%
Índice de Deslumbramiento (UGR)	<25
Frecuencia	50/60 Hz
Temperatura de Operación	-20°C ~ 40°C
Temperatura de Almacenaje	-20°C ~ 80°C
Garantía	5 años
Driver	Interno
Material de la Luminaria	Aluminio
Material del Difusor	Policarbonato

DISEÑO TÉCNICO (mm)

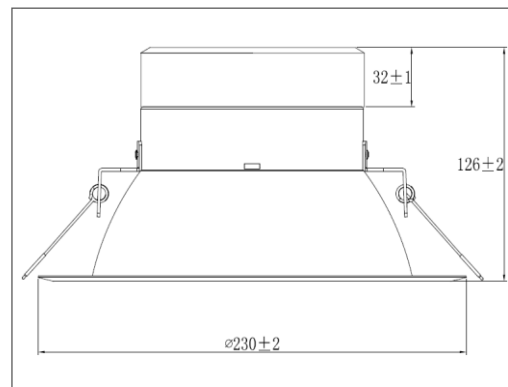
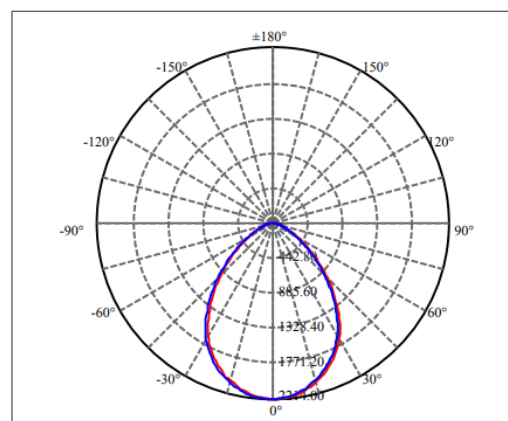
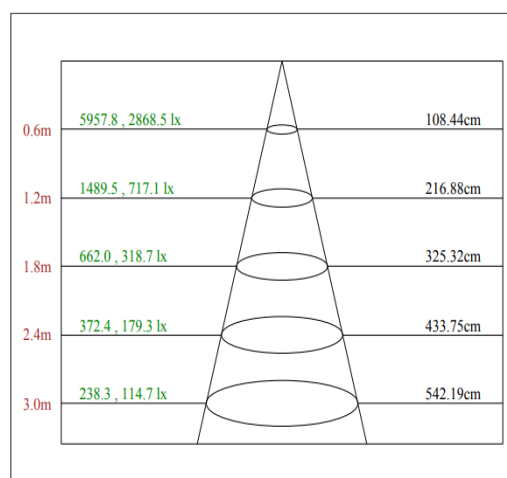


DIAGRAMA FOTOMÉTRICO



CURVA ILUMINACIÓN - DISTANCIA



DATOS LOGÍSTICOS

Clave	Descripción	Pieza Caja	EAN 10	Dimensiones EAN 10 (mm)	Peso EAN 10 (g)	EAN 40	Dimensiones EAN 40 (mm)	Peso EAN 40 (g)
88890	LEDVANCE DOWNLIGHT 31W 840	6	4058075674868	245*145*245	621	4058075674875	515*455*265	4785
88891	LEDVANCE DOWNLIGHT 31W 865	6	4058075674882	245*145*245	621	4058075674899	515*455*265	4785
88892	LEDVANCE DOWNLIGHT 40W 840	6	4058075674929	245*145*245	621	4058075674936	515*455*265	4785
88893	LEDVANCE DOWNLIGHT 40W 865	6	4058075674943	245*145*245	621	4058075674950	515*455*265	4785

