

# LED SUPERSTAR PAR30/38 IP65

Lámpara de LED Integrada Direccional



**PAR30**



**PAR30 LN**



**PAR38**

## Beneficios

- Bajo consumo de energía
- 25 000 hrs de vida
- Protección total contra el polvo y contra chorros de agua de baja potencia (IP65)

## Áreas de Aplicación

- Ideal para destacar y ambientar objetos/lugares que se encuentran en el exterior



Ambientes  
Residenciales



Pasillos



Establecimientos



Hoteles



Museos/Galerías

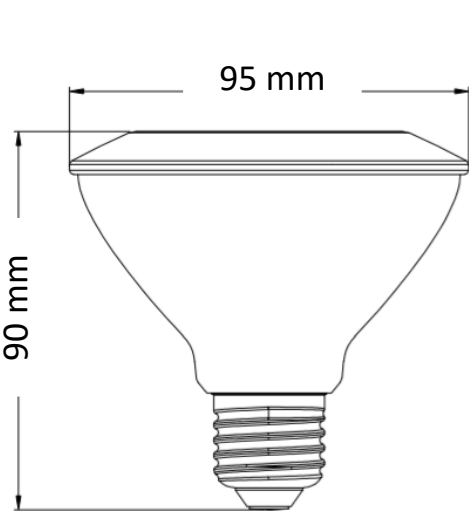
## Ficha técnica

Código	80490	80491	80492
Modelo	LED PAR30 IP65 9.5W 2700K 900lm BIV E27	LED PAR30 IP65 9.5W 6500K 1000lm BIV E27	LED PAR30 LN IP65 9.5W 2700K 900lm BIV E27
Potencia nominal	9.5 W	9.5 W	9.5 W
Tensión nominal	100 - 277 V~	100 - 277V~	100 - 277 V~
Frecuencia	50/60 Hz	50/60 Hz	50/60 Hz
Corriente	107 - 43 mA	107 - 43mA	107 - 43mA
Flujo luminoso	900 lm	1 000 lm	900 lm
Candelas	2 200 cd	2 500 cd	2 200 cd
Temperatura de color	2 700 K	6 500 K	2 700 K
Eficiencia luminosa	95 lm/W	105 lm/W	95 lm/W
Ángulo de apertura	25°	25°	25°
Temperatura de operación	-20° - +40°C	-20- +40°C	-20- + 40°C
Índice de Reproducción de Color (IRC)	> 80	> 80	> 80
Factor de potencia	> 0.7	> 0.7	> 0.7
Base	E27	E27	E27
Vida útil (L70)	25 000 h	25 000 h	25 000 h
Garantía	3 años	3 años	3 años

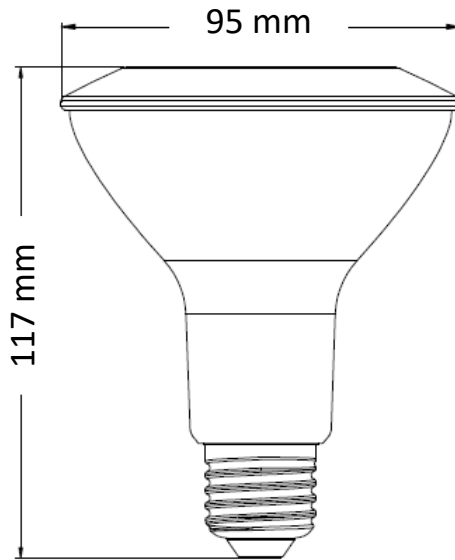
Código	80493	80496	80497
Modelo	LED PAR30 LN IP65 9.5W 6500K 1000lm BIV E27	LED PAR38 IP65 13.5W 2700K 1400lm BIV E27	LED PAR38 IP65 13.5W 6500K 1460lm BIV E27
Potencia nominal	9.5 W	13.5 W	13.5 W
Tensión nominal	100 - 277 V~	100 - 277V~	100 - 277 V~
Frecuencia	50/60 Hz	50/60 Hz	50/60 Hz
Corriente	107- 43 mA	141 - 57 mA	141 - 57 mA
Flujo luminoso	1 000 lm	1 400 lm	1 460 lm
Candelas	2 500 cd	3 200	3 300 cd
Temperatura de color	6 500 K	2 700 K	6 500 K
Eficiencia luminosa	105 lm/W	104 lm/W	108 lm/W
Ángulo de apertura	25°	30°	30°
Temperatura de operación	-20° - +40°C	-20- +40°C	-20- + 40°C
Índice de Reproducción de Color (IRC)	> 80	> 80	> 80
Factor de potencia	> 0.7	> 0.7	> 0.7
Base	E27	E27	E27
Vida útil (L70)	25 000 h	25 000 h	25 000 h
Garantía	3 años	3 años	3 años

**DISEÑO TÉCNICO**

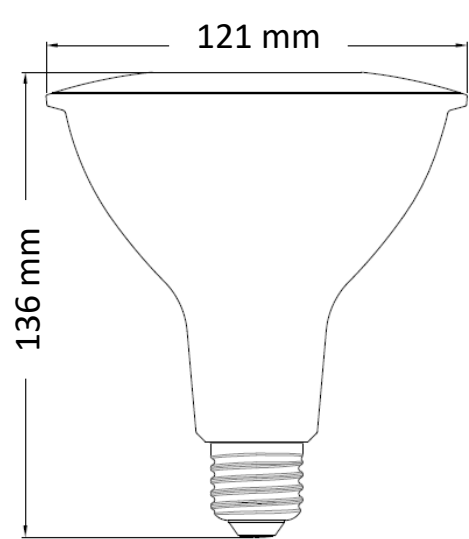
**PAR30**



**PAR30 LN**



**PAR38**



## Datos logísticos

Código SAP	Descripción	EAN 10	EAN 40	EAN 10 Peso neto (g)	EAN 40 Peso neto (g)
80490	LED PAR30 IP65 9.5W 2700K 900lm BIV E27	4058075374508	4058075374515	175	2104
80491	LED PAR30 IP65 9.5W 6500K 1000lm BIV E27	4058075374584	4058075374591	175	2104
80492	LED PAR30 LN IP65 9.5W 2700K 900lm BIV E27	4058075374645	4058075374652	177	2118
80493	LED PAR30 LN IP65 9.5W 6500K 1000lm BIV E27	4058075374683	4058075374690	177	2118
80496	LED PAR38 IP65 13.5W 2700K 1400lm BIV E27	4058075374744	4058075374751	160	1920
80497	LED PAR38 IP65 13.5W 6500K 1460lm BIV E27	4058075374768	4058075374775	160	1920

Código SAP	Dimensiones EAN 10 (mm)	EAN 10 Peso (g)	Dimensiones EAN 40 (mm)	EAN 40 Peso (g)	Cantidad por caja
80490	102 x 102 x 107	206	422 x 320 x 123	2461	12
80491	102 x 102 x 107	206	422 x 320 x 123	2461	12
80492	102 x 102 x 137	207	422 x 320 x 153	2471	12
80493	102 x 102 x 137	207	422 x 320 x 153	2471	12
80496	127 x 127 x 155	197	520 x 392 x 171	2368	12
80497	127 x 127 x 155	197	520 x 392 x 171	2368	12