

DAMP PROOF LED PERFORMANCE SENSOR

36W | 4 320 lm | 4 000 K | 6 500 K

Luminaria LED a prueba de polvo y vapor de LED para
sobreponer en techo.

- Difusor de policarbonato de alta resistencia
- Incluye sensor de movimiento de tecnología microondas
- Sensor configurable por: tiempo, sensibilidad y nivel de iluminación
- Eficacia de hasta 120 lm/W
- Garantía de 5 años

APLICACIONES

- Estacionamientos techados
- Almacenes



50 000 hrs
VIDA ÚTIL

5
AÑOS DE
GARANTÍA

Hasta
50%
de ahorro
de energía

NOM

DAMP PROOF LED PERFORMANCE SENSOR

36 W | 4 320 lm | 4 000 K | 6 500 K



ESPECIFICACIONES TÉCNICAS

Potencia	36 W
Equivalencia	2 x 32 W T8
Flujo Luminoso	4 320 lm
Temperatura de Color	4 000 K / 6 500 K
Eficacia	120 lm/W
Tensión Nominal	100-277 V~
Factor de Potencia	>0.9
Índice de Protección	IP65
Protección contra Impactos Mecánicos	IK08
Ángulo de Apertura	110°
Atenuable	No
Sensor	Microondas
Índice de Reproducción de Color (IRC)	>80
Vida Útil	50 000 h (L70 B50@25°C)
Distorsión de Armónicas (THD)	<20%
Frecuencia	50/60 Hz
Temperatura de Operación	-30°C ~ 50°C
Temperatura de Almacenaje	-40°C ~ 70°C
Garantía	5 años
Protección contra Sobretensiones	2 kV (L-N-PE)
Clase de Aislamiento	Clase I
Material de la Luminaria	Polycarbonato
Material del Difusor	Polycarbonato

DISEÑO TÉCNICO (mm)

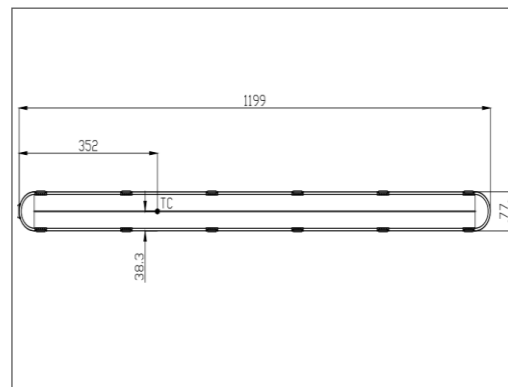
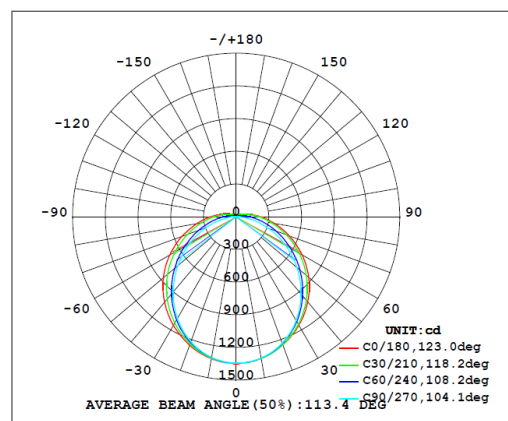
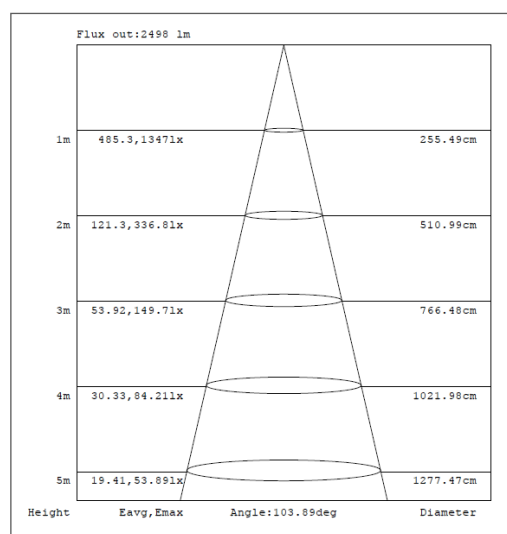


DIAGRAMA FOTOMÉTRICO



CURVA ILUMINACIÓN - DISTANCIA

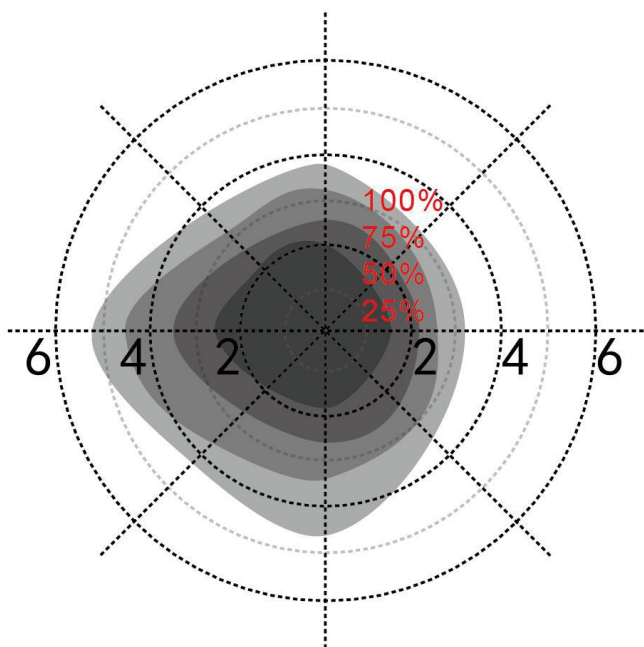


DAMP PROOF LED PERFORMANCE SENSOR

36 W | 4 680 lm | 4 000 K | 6 500 K

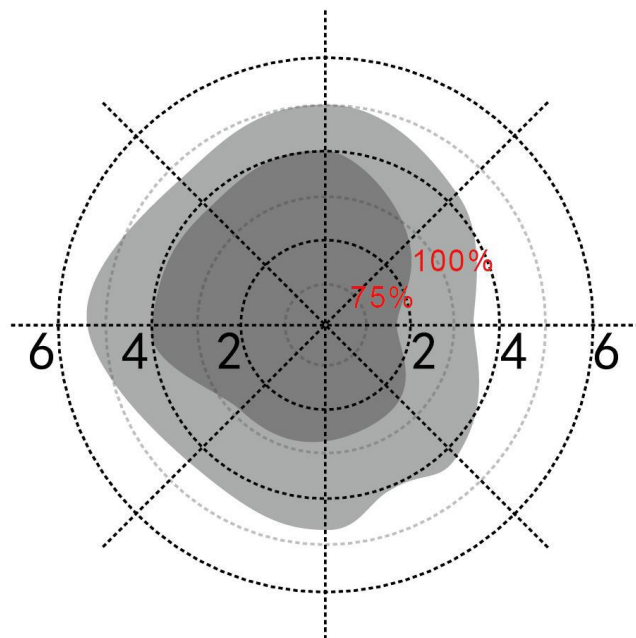


ZONA DE DETECCIÓN A 3 METROS



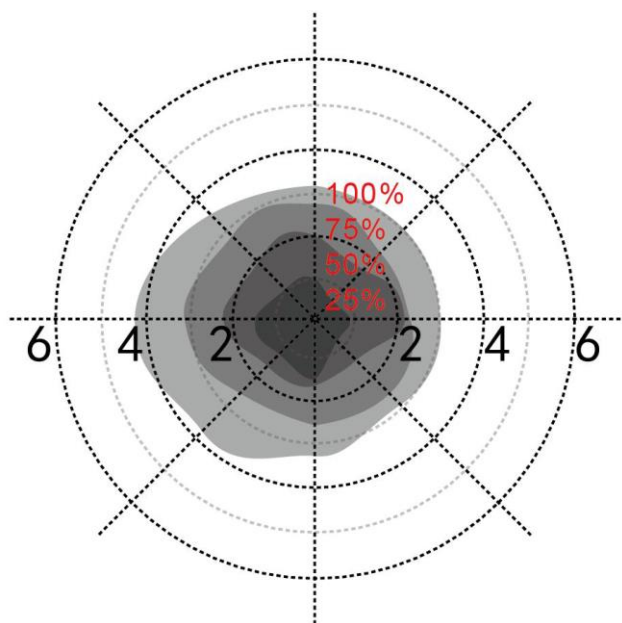
VELOCIDAD NORMAL 1 M/S

ZONA DE DETECCIÓN A 6 METROS



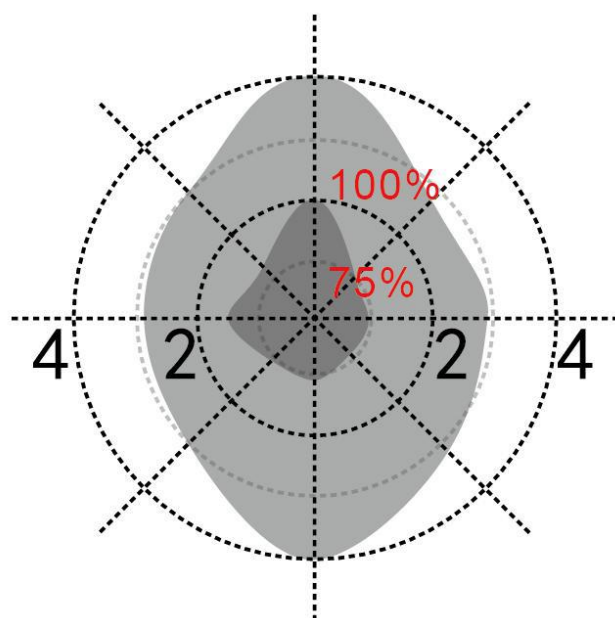
VELOCIDAD NORMAL 1 M/S

ZONA DE DETECCIÓN A 3 METROS



VELOCIDAD LENTA 0.3 M/S

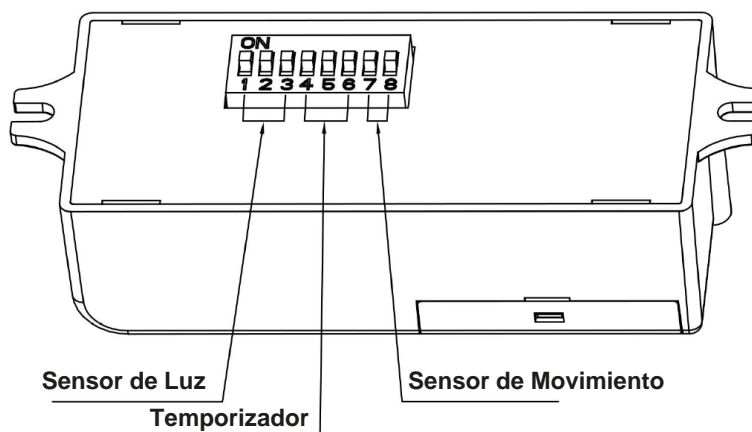
ZONA DE DETECCIÓN A 6 METROS



VELOCIDAD LENTA 0.3 M/S

*La sensibilidad de detección del 75 % o 100 % es funcional al instalar a una altura de montaje de 6 m. 25% o 50% de sensibilidad no será capaz de detectar la señal de movimiento a esa altura.

CONFIGURACIÓN DEL SENSOR



	1	2	3	
I	ON	ON	ON	2 Lux
II	-	ON	ON	10 Lux
III	-	ON	-	30 Lux
IV	-	-	ON	50 Lux
V	-	-	-	OFF
VI	-	-	-	-



	4	5	6	
	ON	ON	ON	5 s
	ON	ON	-	30 s
	ON	-	ON	90 s
	ON	-	-	5 min
	-	ON	ON	20 min
	-	-	-	30 min



	7	8	
	ON	ON	100%
	ON	-	75%
	-	ON	50%
	-	-	25%
	-	-	-
	-	-	-

Para desactivar el Sensor

Encienda y apague la luminaria 3 veces (ON-OFF-ON-OFF-ON) en un lapso de 2 segundos. La luz parpadeará 3 veces y luego permanecerá encendida todo el tiempo.

Para activar el sensor nuevamente, apague y vuelva a encender la luminaria.

DATOS LOGÍSTICOS

Clave	Descripción	Pieza Caja	Peso (g)	EAN 10	Dimensiones EAN10 (mm)	Peso EAN 10 (g)	EAN 40	Dimensiones EAN40 (mm)	Peso EAN 40 (g)
86899	LEDVANCE DAMP PROOF LED PFM SENS 36W/840	6	1300	4099854005077	1210x82x72	1500	4099854005084	1230x185x245	7100
86900	LEDVANCE DAMP PROOF LED PFM SENS 36W/865	6	1300	4099854005091	1210x82x72	1500	4099854005107	1230x185x245	7100

