

LEDVANCE® AREALIGHT

30W / 50W / 70W
4 000 K / 6 500 K



Beneficios

- ✓ Lente templado en policarbonato IP66 para una óptima distribución de luz y alto flujo luminoso
- ✓ Estructura de aluminio fundido con protección IK08
- ✓ Garantía de 5 años
- ✓ Con protección contra sobretensiones de 10kV
- ✓ Se recomienda su montaje en brazos de 2" de diámetro

Ahorro de

50%

Energía

VIDA ÚTIL

50 000 hrs



Aplicaciones



Hangares



Fábricas



Bodegas



Aeropuertos

ECO
CLASS

NOM

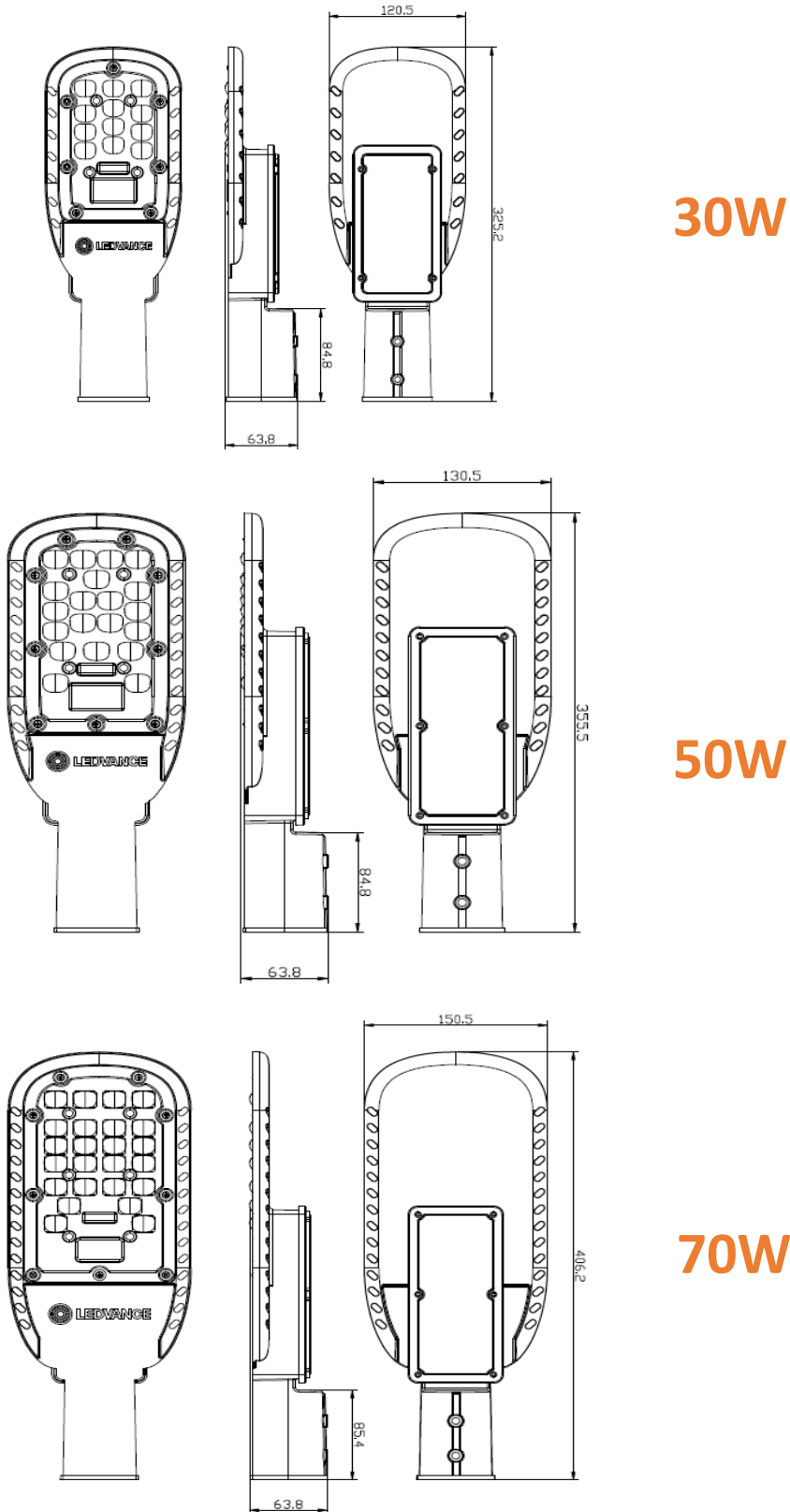
Características del Producto

Potencia Nominal	30W	50W	70W
Flujo Luminoso	3 000 lm	5 000 lm	7 000 lm
Equivalencia	1x70W AM	1x100W AM	1x150W AM
Tensión Nominal	100-240 V~		
Frecuencia	50/60 Hz		
Eficiencia	100 lm/W		
Temperatura de Color	4 000 K / 6 500 K		
Índice de Reproducción de Color (IRC)	>80		
Factor de Potencia	>0.90		
Ángulo de Apertura	135° x 75°		
Vida Útil	50 000 h (L70 B50@50°C)		
Atenuable	No		
Índice de Protección	IP66		
Protección contra Impactos Mecánicos	IK08		
Garantía	5 años		
Mínima y Máxima Temperatura de Operación	-30~... +55°C		
Mínima y Máxima Temperatura de Almacenaje	-40~... +70°C		
Distorsión de Armónicas (THD)	<20%		
Supresor de Picos (SPD)	10 kV		
Material de la luminaria	Aluminio		
Lente	Policarbonato		

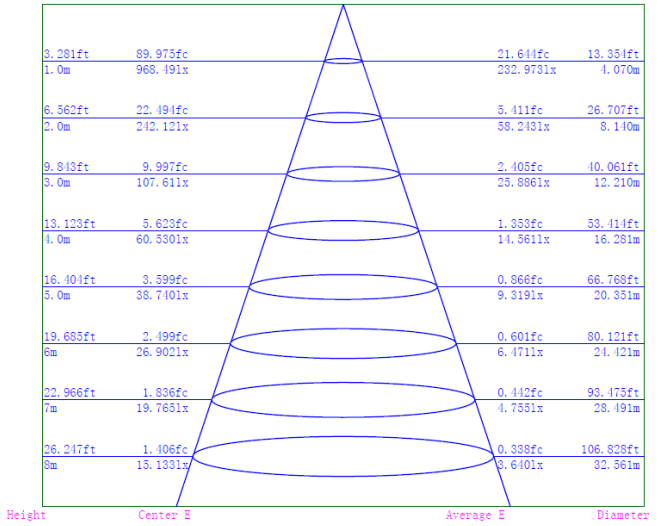
Datos del Producto

Clave	Descripción	Pieza Caja	Peso (g)	EAN 10	Dimensiones EAN10 (mm)	Peso EAN 10 (g)	EAN 40	Dimensiones EAN40 (mm)	Peso EAN 40 (g)
86823	LEDVANCE AREALIGHT 30W 6500K	10	996	4058075259218	366X94X168	1100	4058075259225	495x380x355	12000
86824	LEDVANCE AREALIGHT 50W 6500K	10	1331	4058075259232	396X91X178	1520	4058075259249	480x410x375	15900
86825	LEDVANCE AREALIGHT 70W 6500K	8	1516	4058075259256	446X99X198	1716	4058075259263	460x415x415	14800
86826	LEDVANCE AREALIGHT 30W 4000K	10	996	4058075259270	366X94X168	1100	4058075259287	495x380x355	12000
86827	LEDVANCE AREALIGHT 50W 4000K	10	1331	4058075259294	396X91X178	1520	4058075259300	480x410x375	15900
86828	LEDVANCE AREALIGHT 70W 4000K	8	1516	4058075259317	446X99X198	1716	4058075259324	460x415x415	14800

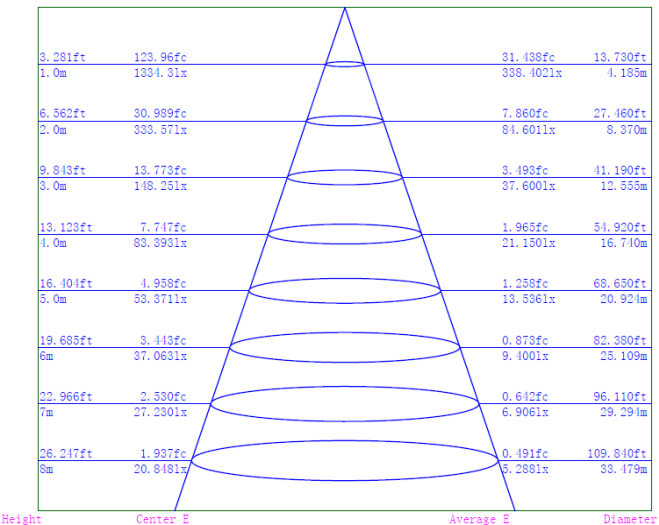
Dimensiones



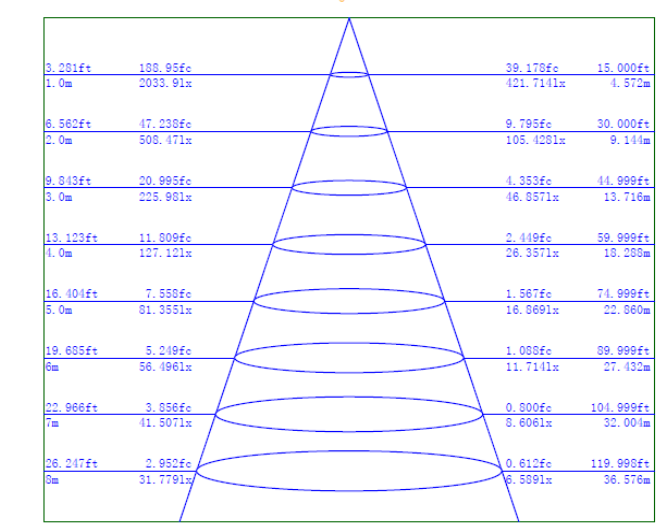
Curva Iluminación-Distancia



30W



50W



70W