



# LEDVANCE® UPLIGHT

6W / 9W / 15W / 24W  
3 000K / 5 000K

## Beneficios

- ✓ Cuerpo de Acero Inoxidable
- ✓ Excelente disipación de calor
- ✓ Protección contra radiación UV
- ✓ No requiere el uso de lámparas complementarias
- ✓ Certificación NOM

**IP67**

**VIDA ÚTIL**  
**30 000 hrs**



## Aplicaciones



Ambiente  
Residencial



Jardines



Entradas  
principales



Areas  
Recreativas



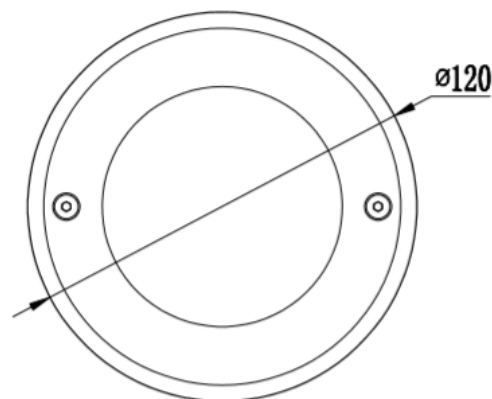
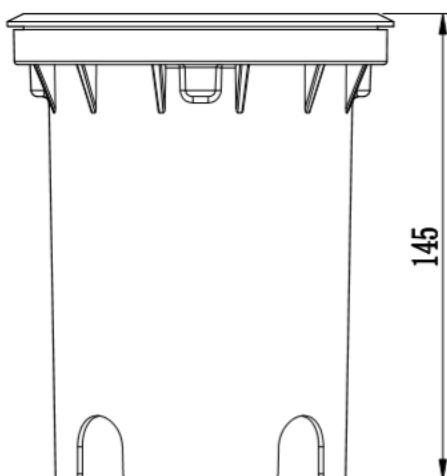
Pasillos  
exteriores



## Características del Producto

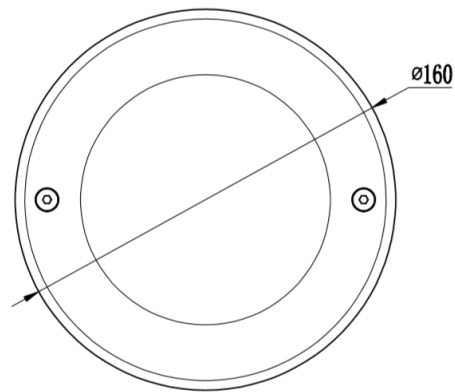
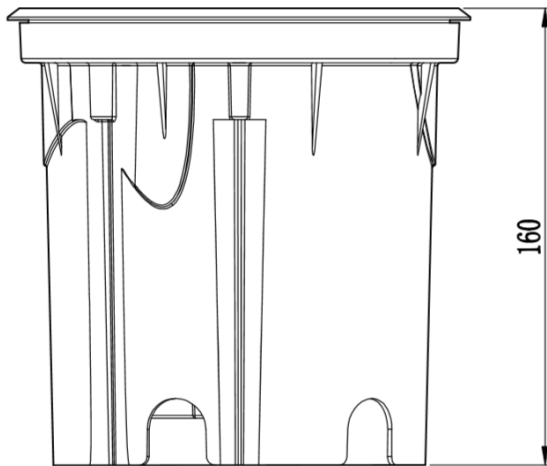
Potencia Nominal	6W	9W	15W	24W
Flujo Luminoso	480 lm	810 lm	1 500 lm	2 400 lm
Equivalencia	1X40W HAL	1X60W HAL	1x100W HAL	1x150W HAL
Tensión Nominal	100-240 V~			
Frecuencia	50/60 Hz			
Eficiencia	80 lm/W	90 lm/W	100 lm/W	
Temperatura de Color	3 000 K / 5 000 K			
Índice de Reproducción de Color (IRC)	>70			
Factor de Potencia	>0.9			
Ángulo de Apertura	20°			
Vida Útil	30 000 h (L70)			
Atenuable	No			
Índice de Protección	IP67			
Protección contra Impactos Mecánicos	IK10			
Garantía	3 años			
Mínima y Máxima Temperatura de Operación	-40~... +45°C			
Mínima y Máxima Temperatura de Almacenaje	-20~... +60°C			
Distorsión de Armónicas (THD)	<20%			
Material de la luminaria	Acero Inoxidable / Aluminio			
Material del difusor	Vidrio Templado			

## Dimensiones

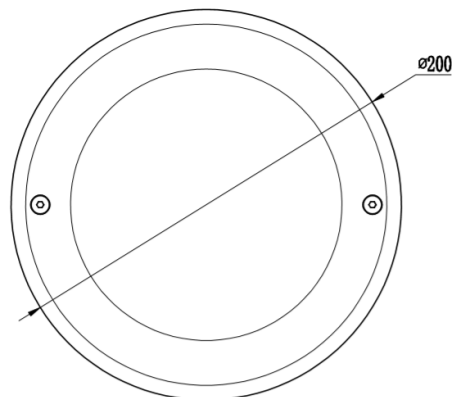
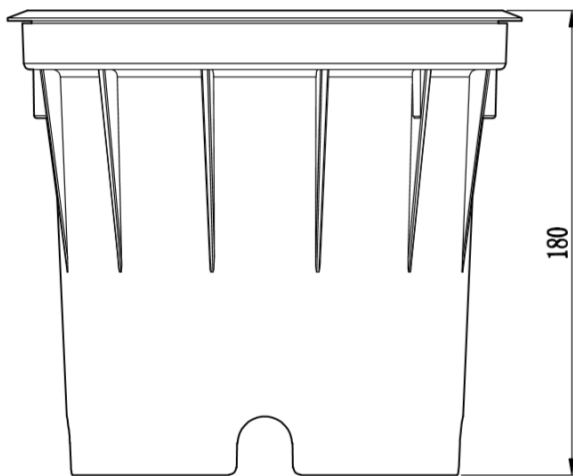


**6W / 9W**

## Dimensiones



**15W**



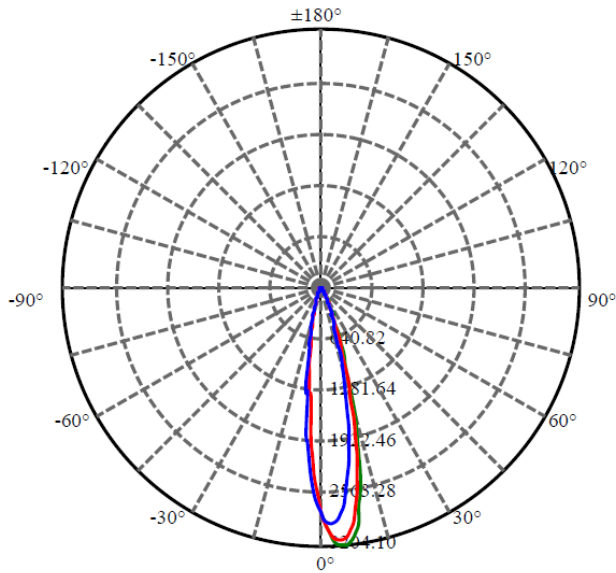
**24W**

## Datos del Producto

Clave	Descripción	Pieza Caja	Peso (g)	EAN 10	Dimensiones EAN10 (mm)	Peso EAN 10 (g)	EAN 40	Dimensiones EAN40 (mm)	Peso EAN 40 (g)
80876	LEDVANCE UPLIGHT 6W 3000K 20°	8	856	4058075511354	150*150*160	1053	4058075511361	315*315*340	7.3Kg
80877	LEDVANCE UPLIGHT 6W 5000K 20°	8	856	4058075511378	150*150*160	1053	4058075511385	315*315*340	7.3Kg
80879	LEDVANCE UPLIGHT 9W 3000K 20°	4	856	4058075511415	150*150*160	1053	4058075511422	315*315*340	7.3Kg
80881	LEDVANCE UPLIGHT 9W 5000K 20°	4	856	4058075511453	150*150*160	1053	4058075511460	315*315*340	7.3Kg
80882	LEDVANCE UPLIGHT 15W 3000K 20°	4	2070	4058075511477	230*230*225	2130	4058075511484	480*480*245	9.3Kg
80883	LEDVANCE UPLIGHT 15W 5000K 20°	4	2070	4058075511491	230*230*225	2130	4058075511507	480*480*245	9.3Kg
80885	LEDVANCE UPLIGHT 24W 3000K 20°	4	3048	4058075511538	260*260*250	3240	4058075511545	540*540*270	13.9Kg
80887	LEDVANCE UPLIGHT 24W 5000K 20°	4	3048	4058075511576	260*260*250	3240	4058075511583	540*540*270	13.9Kg

## Diagrama Fotométrico

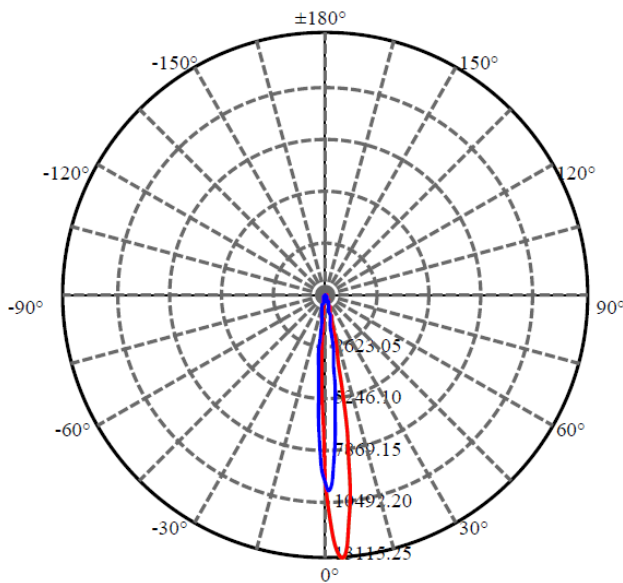
## Curva Iluminación-Distancia



1.0m	3204.1 , 2285.6 lx	35.03cm
2.0m	801.0 , 571.4 lx	70.07cm
3.0m	356.0 , 254.0 lx	105.10cm
4.0m	200.3 , 142.9 lx	140.13cm
5.0m	128.2 , 91.4 lx	175.16cm
6.0m	89.0 , 63.5 lx	210.20cm
7.0m	65.4 , 46.6 lx	245.23cm
8.0m	50.1 , 35.7 lx	280.26cm
9.0m	39.6 , 28.2 lx	315.29cm

Max , Ave Beam angle of C30 plane 19.70

## 6W



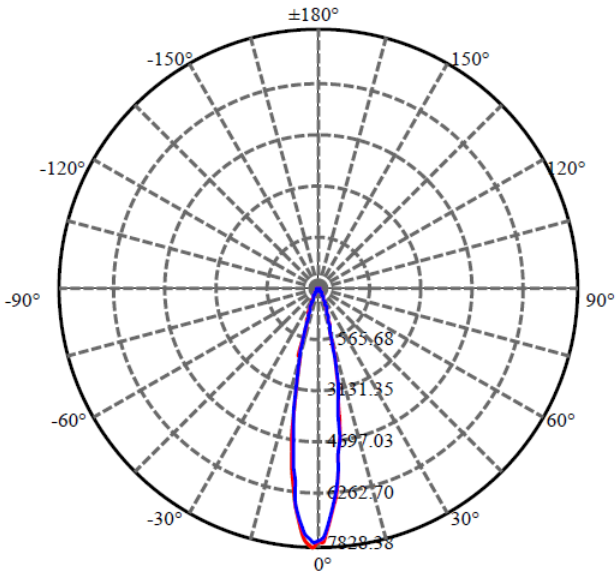
1.0m	13115.3 , 7393.5 lx	17.85cm
2.0m	3278.8 , 1848.4 lx	35.69cm
3.0m	1457.3 , 821.5 lx	53.54cm
4.0m	819.7 , 462.1 lx	71.38cm
5.0m	524.6 , 295.7 lx	89.23cm
6.0m	364.3 , 205.4 lx	107.07cm
7.0m	267.7 , 150.9 lx	124.92cm
8.0m	204.9 , 115.5 lx	142.76cm
9.0m	161.9 , 91.3 lx	160.61cm

Max , Ave Beam angle of C0 plane 10.15

## 9W

## Diagrama Fotométrico

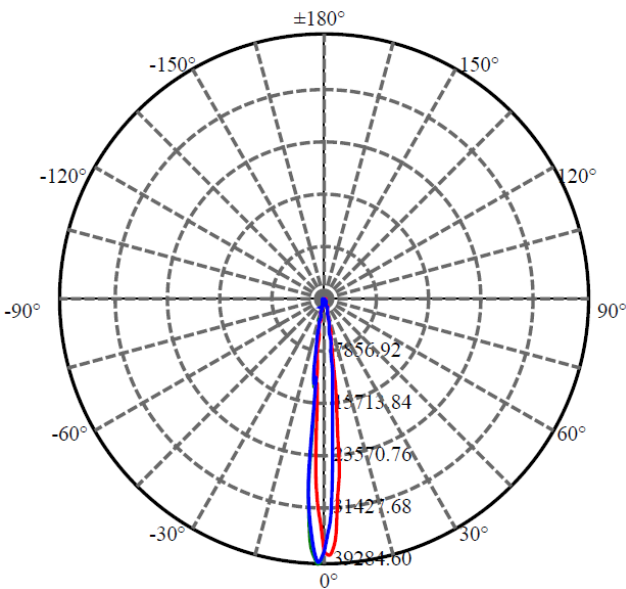
## Curva Iluminación-Distancia



1.0m	7828.4 , 6076.2 lx	35.75cm
2.0m	1957.1 , 1519.1 lx	71.49cm
3.0m	869.8 , 675.1 lx	107.24cm
4.0m	489.3 , 379.8 lx	142.98cm
5.0m	313.1 , 243.0 lx	178.73cm
6.0m	217.5 , 168.8 lx	214.47cm
7.0m	159.8 , 124.0 lx	250.22cm
8.0m	122.3 , 94.9 lx	285.96cm
9.0m	96.6 , 75.0 lx	321.71cm

Max , Ave Beam angle of C180 plane 20.26

## 15W



1.0m	39284.6 , 31120.4 lx	16.43cm
2.0m	9821.1 , 7780.1 lx	32.85cm
3.0m	4365.0 , 3457.8 lx	49.28cm
4.0m	2455.3 , 1945.0 lx	65.71cm
5.0m	1571.4 , 1244.8 lx	82.14cm
6.0m	1091.2 , 864.5 lx	98.56cm
7.0m	801.7 , 635.1 lx	114.99cm
8.0m	613.8 , 486.3 lx	131.42cm
9.0m	485.0 , 384.2 lx	147.85cm

Max , Ave Beam angle of C300 plane 9.39

## 24W