

7SOLLED19VCD30G

PERDITA

CARACTERÍSTICA

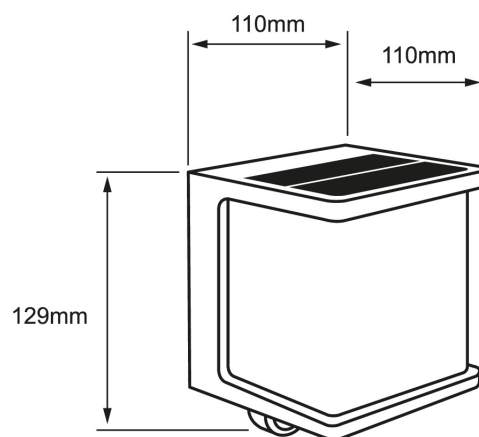
Modelo (s)	7SOLLED19VCD30G
Aplicación	Sobreponer Muro
Material de la carcasa	Aluminio
Terminado	Gris
Índice de protección	54

PARÁMETROS ELÉCTRICOS

Tensión nominal [V~]	3.7 V
Consumo de potencia [W]	7.5 W
Consumo de corriente	2.02 A
Factor de potencia [f.	0.5
Flujo luminoso [lm]	500 lm
Temperatura de color	3 000 K
Color de luz	Luz cálida brillante
IRC	80
Temperatura de	-10 - 40° C

BENEFICIOS

Horas de vida [h]	30000 h
Atenuable	NO
Garantía	5 años



Observaciones

Empty box for observations.

Lada sin costo 01 800 777 LITE



Iluminación Especializada de Occidente S.A. de C.V

Av. Dr. Angel Leaño No.401, Nave 2 B, Fracc. Los Robles C.P. 45134 Zapopan Jal. México