

**720CTL8192MVN**

CELAENO I

**CARACTERÍSTICA**

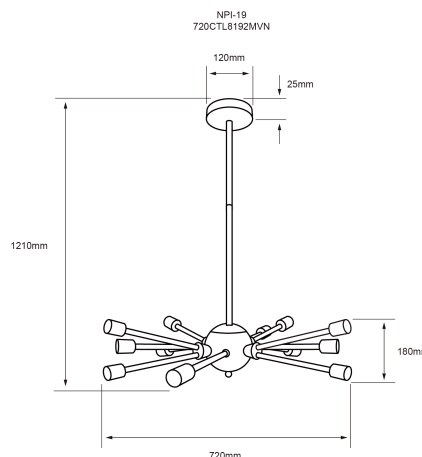
Modelo (s)	720CTL8192MVN
Nombre comercial	CELAENO I
Aplicación	Techo
Material de la carcasa	Aluminio
Terminado	Negro
Distribución de luz	E27

**PARÁMETROS ELÉCTRICOS**

Tensión Nominal [V~]	100 - 240 V ~
Consumo de potencia [W]	102 W
Frecuencia Nominal [Hz]	50 Hz/60 Hz
Consumo de corriente	1.02 - 0.43 A
Temperatura de	-20 - 40 °C

**BENEFICIOS**

Garantía	1 año
----------	-------



**Observaciones**

Lámpara sugerida LED de 8.5 W x 12

**1 AÑO DE GARANTÍA**

Lada sin costo 01 800 777 LITE



Iluminación Especializada de Occidente S.A. de C.V

Av. Dr. Angel Leaño No.401, Nave 2 B, Fracc. Los Robles C.P. 45134 Zapopan Jal. México