

6YDLED1082MV30B

KALAUSI III

CARACTERÍSTICA

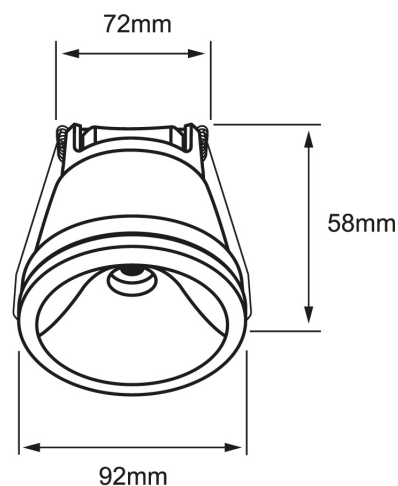
| | |
|------------------------|-------------------------|
| Modelo (s) | 6YDLED1082MV30B |
| Aplicación | Empotrado Techo |
| Material de la carcasa | Plástico Anti-flama |
| Terminado | Blanco / C-Transparente |
| Índice de protección | 20 |

PARÁMETROS ELÉCTRICOS

| | |
|-------------------------|----------------------|
| Tensión nominal [V~] | 100 - 240 V |
| Consumo de potencia [W] | 6 W |
| Consumo de corriente | 0.03 - 0.06 A |
| Factor de potencia [f. | 0.5 |
| Flujo luminoso [lm] | 381 lm |
| Temperatura de color | 3 000 K |
| Color de luz | Luz cálida brillante |
| IRC | 90 |
| Temperatura de | -25 - 40° |

BENEFICIOS

| | |
|-------------------|---------|
| Horas de vida [h] | 30000 h |
| Atenuable | NO |
| Garantía | 5 años |



Observaciones

Empty box for observations.

Lada sin costo 01 800 777 LITE



Iluminación Especializada de Occidente S.A. de C.V

Av. Dr. Angel Leaño No.401, Nave 2 B, Fracc. Los Robles C.P. 45134 Zapopan Jal. México