

6SOLLED20VCD65B

NEREIDA

CARACTERÍSTICA

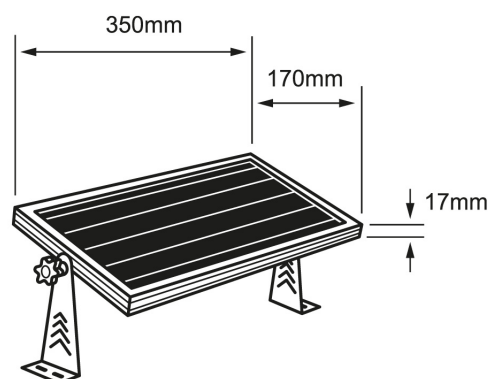
Modelo (s)	6SOLLED20VCD65B
Material de la carcasa	Polycarbonato
Terminado	Blanco
Índice de protección	65

PARÁMETROS ELÉCTRICOS

Tensión nominal [V~]	3.7 V
Consumo de potencia [W]	6 W
Consumo de corriente	1.62 A
Flujo luminoso [lm]	700 lm
Temperatura de color	6 500 K
Color de luz	Luz de día
IRC	80
Temperatura de	-15 - 55° C

BENEFICIOS

Horas de vida [h]	50000 h
Atenuable	NO
Garantía	1 años



Observaciones

Lada sin costo 01 800 777 LITE



1 AÑO DE GARANTÍA

Iluminación Especializada de Occidente S.A. de C.V

Av. Dr. Angel Leaño No.401, Nave 2 B, Fracc. Los Robles C.P. 45134 Zapopan Jal. México