

**6HLED375MV30G**

ROSALINDA

**CARACTERÍSTICA**

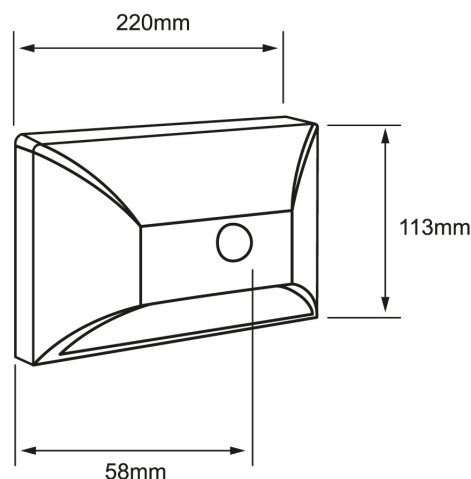
Modelo (s)	6HLED375MV30G
Aplicación	Sobreponer Muro
Material de la carcasa	ABS
Terminado	Gris
Índice de protección	65

**PARÁMETROS ELÉCTRICOS**

Tensión nominal [V~]	100 - 240 V
Consumo de potencia [W]	6.5 W
Consumo de corriente	0.03 - 0.07 A
Factor de potencia [f.	0.62
Flujo luminoso [lm]	290 lm
Temperatura de color	3 000 K
Color de luz	Luz cálida brillante
IRC	80
Temperatura de	-20 - 45° C

**BENEFICIOS**

Horas de vida [h]	20000 h
Atenuable	NO
Garantía	5 años



Observaciones

Empty box for observations.

Lada sin costo 01 800 777 LITE



Iluminación Especializada de Occidente S.A. de C.V

Av. Dr. Angel Leaí y 1/2 No.401, Nave 2 B, Fracc. Los Robles C.P. 45134 Zapopan Jal. Miéxico