

**6DCTLLED8209V30CT**

AITNE

**CARACTERÍSTICA**

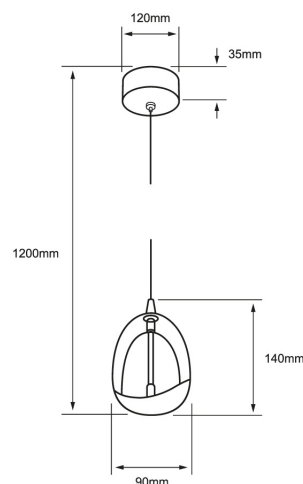
Modelo (s)	6DCTLLED8209V30CT
Aplicación	Suspendido
Material de la carcasa	Aluminio / Acrilico /
Terminado	Satinado

**PARÁMETROS ELÉCTRICOS**

Tensión nominal [V~]	127 - V
Consumo de potencia [W]	6 W
Consumo de corriente	- 0.05 A
Factor de potencia [f.	0.9
Flujo luminoso [lm]	345 lm
Temperatura de color	3 000 K
Color de luz	Luz cálida brillante
IRC	80
Temperatura de	0 - 25°

**BENEFICIOS**

Horas de vida [h]	30000 h
Atenuable	SI
Garantía	5 años



Observaciones

Lada sin costo 01 800 777 LITE



Iluminación Especializada de Occidente S.A. de C.V

Av. Dr. Angel Leaño No.401, Nave 2 B, Fracc. Los Robles C.P. 45134 Zapopan Jal. México