

60YS390MVN

AVOIR

CARACTERÍSTICA

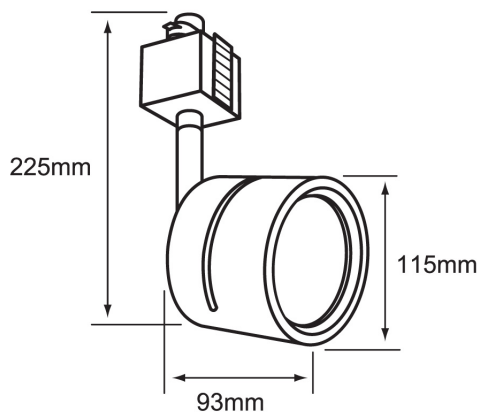
Modelo (s)	60YS390MVN
Nombre comercial	AVOIR
Aplicación	Sobreponer Techo
Material de la carcasa	Aluminio
Terminado	Negro
Distribución de luz	G53

PARÁMETROS ELÉCTRICOS

Tensión Nominal [V~]	100 - 240 V
Consumo de potencia [W]	15 W
Frecuencia Nominal [Hz]	50 Hz/60 Hz
Consumo de corriente	0.06 - 0.15 A
Temperatura de	-20 - 40°

BENEFICIOS

Garantía	1 año
----------	-------



Observaciones

Empty box for observations.

1 AÑO DE GARANTÍA

Lada sin costo 01 800 777 LITE



Iluminación Especializada de Occidente S.A. de C.V

Av. Dr. Angel Leaño No.401, Nave 2 B, Fracc. Los Robles C.P. 45134 Zapopan Jal. México