

60YD453MVB

CHERTAN I

CARACTERÍSTICAS

| | |
|----------------------------|--------------------|
| Modelo (s): | 60YD453MVB |
| Nombre (s): | Chertan I |
| Aplicación: | Empotrado Techo |
| Material de la carcasa: | Yeso |
| Terminado: | Blanco |
| Pantalla: | NA |
| Índice de Protección [IP]: | 20 |
| Base (portalámpara): | GX5.3 |
| Tipo de Lámpara | MR16 (No incluido) |

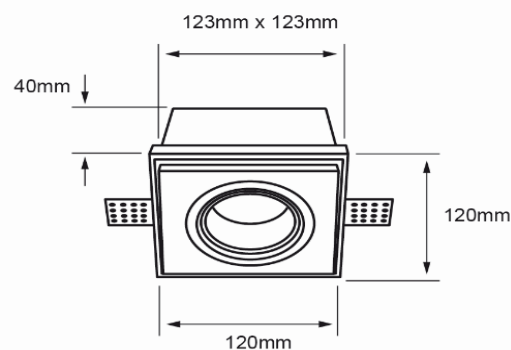
PARÁMETROS ELÉCTRICOS

| | |
|---------------------------|----------------|
| Tensión Nominal [V~]: | 100 V~-240 V~ |
| Consumo de potencia [W]: | 6 W (sugerido) |
| Frecuencia Nominal [Hz]: | 50 Hz/60 Hz |
| Consumo de Corriente [A]: | 0.06 A-0.03 A |
| Temperatura de Operación: | 10° / 40°C |

BENEFICIOS

| | |
|----------------|---------|
| Garantía: | 1 año |
| Certificación: | NOM-003 |

Instalación Invisible



OBSERVACIONES:

Lámpara no incluida
Lámpara sugerida: MR16 Led 6W

Lada sin costo 01 800 777 LITE



1 AÑO DE GARANTÍA

*Iluminación Especializada de Occidente S.A. de C.V.
Av. Dr. Ángel Leaño No.401, 2B Fracc. Los Robles C.P. 45134 Zapopan Jal. México*