

60YD454MVBN

CHALAWAN I

CARACTERÍSTICA

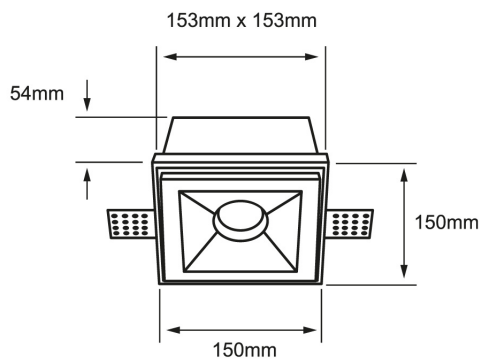
Modelo (s)	60YD454MVBN
Nombre comercial	CHALAWAN I
Aplicación	Empotrado Techo
Material de la carcasa	Yeso
Terminado	Blanco / Negro
Distribución de luz	GX5.3

PARÁMETROS ELÉCTRICOS

Tensión Nominal [V~]	100 - 240 V
Consumo de potencia [W]	6 W
Frecuencia Nominal [Hz]	50 Hz/60 Hz
Consumo de corriente	0.03 - 0.06 A
Temperatura de	10 - 40°

BENEFICIOS

Garantía	1 año
----------	-------



Observaciones

1 AÑO DE GARANTÍA

Lada sin costo 01 800 777 LITE



Iluminación Especializada de Occidente S.A. de C.V

Av. Dr. Angel Leaño No.401, Nave 2 B, Fracc. Los Robles C.P. 45134 Zapopan Jal. México