

**60YD4001MVB**

ATLAS I

**CARACTERÍSTICA**

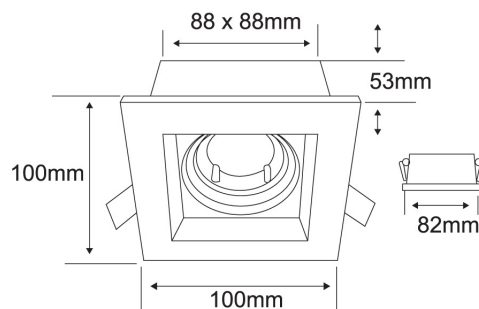
Modelo (s)	60YD4001MVB
Nombre comercial	ATLAS I
Aplicación	Techo
Material de la carcasa	Aluminio
Terminado	Blanco
Distribución de luz	GX5.3/GU10

**PARÁMETROS ELÉCTRICOS**

Tensión Nominal [V~]	100 - 240 V ~
Consumo de potencia [W]	7 W
Frecuencia Nominal [Hz]	50 Hz/60 Hz
Consumo de corriente	0.07 - 0.03 A
Temperatura de	0 - 40 °C

**BENEFICIOS**

Garantía	1 año
----------	-------



**Observaciones**

Lámpara sugerida LED 7 W

**1**

**AÑO DE GARANTÍA**

Lada sin costo 01 800 777 LITE



*Iluminación Especializada de Occidente S.A. de C.V*

*Av. Dr. Angel Leaño No.401, Nave 2 B, Fracc. Los Robles C.P. 45134 Zapopan Jal. México*