

## 60YD221MVS

RIGEL

### CARACTERÍSTICA

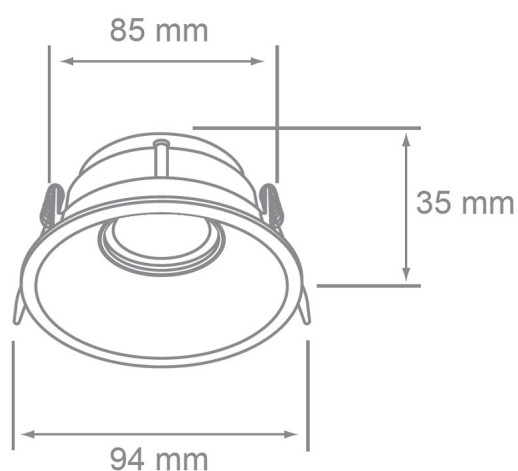
Modelo (s)	60YD221MVS
Nombre comercial	RIGEL
Aplicación	Techo
Material de la carcasa	Aluminio
Terminado	Satin
Distribución de luz	GX5.3

### PARÁMETROS ELÉCTRICOS

Tensión Nominal [V~]	100 - 240 V ~
Consumo de potencia [W]	7 W
Frecuencia Nominal [Hz]	50 Hz/60 Hz
Consumo de corriente	0.07 - 0.03 A
Temperatura de	-20 - 40 °C

### BENEFICIOS

Garantía	1 año
----------	-------



### Observaciones

Lampara sugerida LED de 7 W

Lada sin costo 01 800 777 LITE



1

**AÑO DE GARANTÍA**

*Iluminación Especializada de Occidente S.A. de C.V*

*Av. Dr. Angel Leaño No.401, Nave 2 B, Fracc. Los Robles C.P. 45134 Zapopan Jal. México*