

60TL8321MVNCT

CORDELIA II

CARACTERÍSTICA

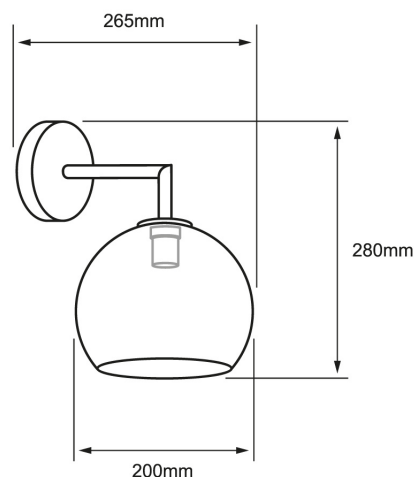
Modelo (s)	60TL8321MVNCT
Nombre comercial	CORDELIA II
Aplicación	Sobreponer Muro
Material de la carcasa	Acero
Terminado	Negro
Distribución de luz	E27

PARÁMETROS ELÉCTRICOS

Tensión Nominal [V~]	100 - 240 V
Consumo de potencia [W]	8.5 W
Consumo de corriente	0.04 - 0.09 A
Temperatura de	0 - 50° C

BENEFICIOS

Garantía	1 años
----------	--------



Observaciones

Empty box for observations.

1 AÑO DE GARANTÍA

Lada sin costo 01 800 777 LITE



Iluminación Especializada de Occidente S.A. de C.V

Av. Dr. Angel Leaño No.401, Nave 2 B, Fracc. Los Robles C.P. 45134 Zapopan Jal. México