

60LVC2401MVS

CAMPI

CARACTERÍSTICA

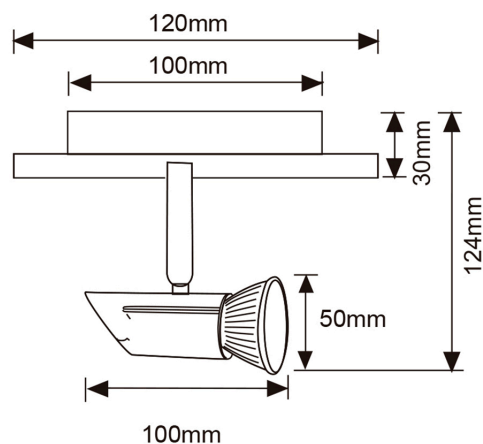
Modelo (s)	60LVC2401MVS
Nombre comercial	CAMPI
Aplicación	Sobreponer Techo
Material de la carcasa	Lámina de acero
Terminado	Satinado
Distribución de luz	GU10

PARÁMETROS ELÉCTRICOS

Tensión Nominal [V~]	100 - 240 V
Consumo de potencia [W]	6 W
Consumo de corriente	0.03 - 0.06 A
Temperatura de	-20 - 40°

BENEFICIOS

Garantía	1 año
----------	-------



Observaciones

Observaciones

Lada sin costo 01 800 777 LITE



1

AÑO DE GARANTÍA

Iluminación Especializada de Occidente S.A. de C.V

Av. Dr. Angel Leaño No.401, Nave 2 B, Fracc. Los Robles C.P. 45134 Zapopan Jal. México