

60FTL8203MVN

AQUARIUS

CARACTERÍSTICA

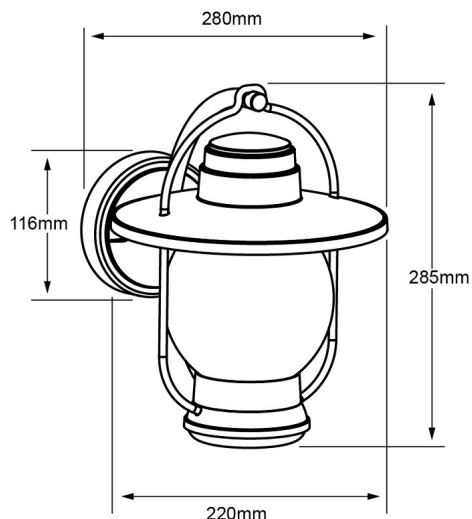
Modelo (s)	60FTL8203MVN
Nombre comercial	AQUARIUS
Aplicación	Muro
Material de la carcasa	Plástico
Terminado	Negro
Distribución de luz	E27

PARÁMETROS ELÉCTRICOS

Tensión Nominal [V~]	100 - 240 V ~
Consumo de potencia [W]	8.5 W
Frecuencia Nominal [Hz]	50 Hz/60 Hz
Consumo de corriente	0.09 - 0.04 A
Temperatura de	-20 - 50 °C

BENEFICIOS

Garantía	1 año
----------	-------



Observaciones

Lámpara sugerida LED 8.5 W, Este luminario puede ser utilizado en exterior, pero debe de estar siempre en un lugar bajo techo

1

AÑO DE GARANTÍA

Lada sin costo 01 800 777 LITE



Iluminación Especializada de Occidente S.A. de C.V

Av. Dr. Angel Leaño No.401, Nave 2 B, Fracc. Los Robles C.P. 45134 Zapopan Jal. México