

60FTL3428MVN

DONATI

CARACTERÍSTICA

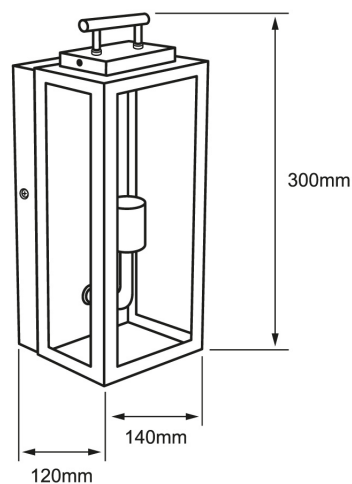
Modelo (s)	60FTL3428MVN
Nombre comercial	DONATI
Aplicación	Sobreponer Muro
Material de la carcasa	Hierro
Terminado	Negro
Distribución de luz	E14

PARÁMETROS ELÉCTRICOS

Tensión Nominal [V~]	100 - 240 V
Consumo de potencia [W]	4 W
Consumo de corriente	0.02 - 0.04 A
Temperatura de	-10 - 40° C

BENEFICIOS

Garantía	1 años
----------	--------



Observaciones

Lada sin costo 01 800 777 LITE



1

AÑO DE GARANTÍA

Iluminación Especializada de Occidente S.A. de C.V

Av. Dr. Angel Leaño No.401, Nave 2 B, Fracc. Los Robles C.P. 45134 Zapopan Jal. México