

60CTL8320MVCH

CRESIDA I

CARACTERÍSTICA

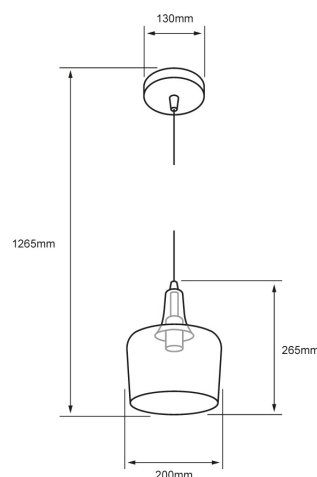
| | |
|------------------------|---------------|
| Modelo (s) | 60CTL8320MVCH |
| Nombre comercial | CRESIDA I |
| Aplicación | Suspendido |
| Material de la carcasa | Acero |
| Terminado | Humo |
| Distribución de luz | E27 |

PARÁMETROS ELÉCTRICOS

| | |
|-------------------------|---------------|
| Tensión Nominal [V~] | 100 - 240 V |
| Consumo de potencia [W] | 8.5 W |
| Consumo de corriente | 0.04 - 0.09 A |
| Temperatura de | 0 - 50° C |

BENEFICIOS

| | |
|----------|--------|
| Garantía | 1 años |
|----------|--------|



Observaciones

Empty box for observations.

1 AÑO DE GARANTÍA

Lada sin costo 01 800 777 LITE



Iluminación Especializada de Occidente S.A. de C.V

Av. Dr. Angel Leaño No.401, Nave 2 B, Fracc. Los Robles C.P. 45134 Zapopan Jal. México