

**60CTL8001MVN**

RAN I

**CARACTERÍSTICA**

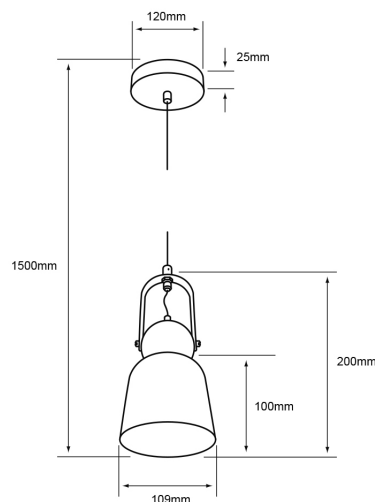
|                        |                       |
|------------------------|-----------------------|
| Modelo (s)             | 60CTL8001MVN          |
| Nombre comercial       | RAN I                 |
| Aplicación             | Techo                 |
| Material de la carcasa | Lámina de acero       |
| Terminado              | Negro Mate / Interior |
| Distribución de luz    | E27                   |

**PARÁMETROS ELÉCTRICOS**

|                         |               |
|-------------------------|---------------|
| Tensión Nominal [V~]    | 100 - 240 V ~ |
| Consumo de potencia [W] | 8.5 W         |
| Frecuencia Nominal [Hz] | 50 Hz/60 Hz   |
| Consumo de corriente    | 0.09 - 0.04 A |
| Temperatura de          | 0 - 50 °C     |

**BENEFICIOS**

|          |       |
|----------|-------|
| Garantía | 1 año |
|----------|-------|



**Observaciones**

Lámpara sugerida LED de 8.5 W

**1**

**AÑO DE GARANTÍA**

Lada sin costo 01 800 777 LITE



*Iluminación Especializada de Occidente S.A. de C.V*

*Av. Dr. Angel Leaño No.401, Nave 2 B, Fracc. Los Robles C.P. 45134 Zapopan Jal. México*