

60CTL0006MVOP

BAMIRA

CARACTERÍSTICA

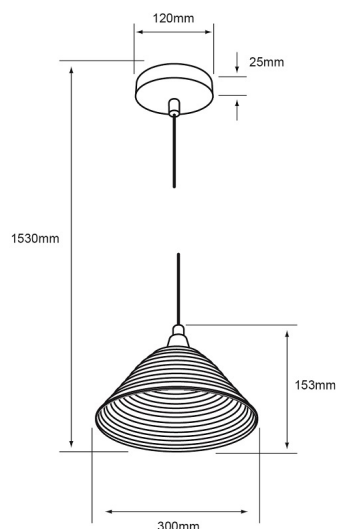
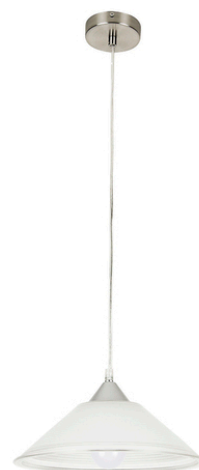
Modelo (s)	60CTL0006MVOP
Nombre comercial	BAMIRA
Aplicación	Techo
Material de la carcasa	Lámina de acero
Terminado	Cristal opalino
Distribución de luz	E27

PARÁMETROS ELÉCTRICOS

Tensión Nominal [V~]	100 - 240 V ~
Consumo de potencia [W]	8.5 W
Frecuencia Nominal [Hz]	50 Hz/60 Hz
Consumo de corriente	0.09 - 0.04 A
Temperatura de	0 - 40 °C

BENEFICIOS

Garantía	1 año
----------	-------



Observaciones

Lámpara sugerida LED 8.5 W

1

AÑO DE GARANTÍA

Lada sin costo 01 800 777 LITE



Iluminación Especializada de Occidente S.A. de C.V

Av. Dr. Angel Leaño No.401, Nave 2 B, Fracc. Los Robles C.P. 45134 Zapopan Jal. México