

5GU10LEDV35TCRGBW

CARACTERÍSTICAS

Modelo (s):	5GU10LEDV35TCRGBW
Reemplazo incandescente	25W
Tipo de Bulbo:	MR
Material de la carcasa:	Plástico
Terminado:	Blanco
Base:	GU10
Distribución de Luz:	Direccional

PARAMETROS ELÉCTRICOS

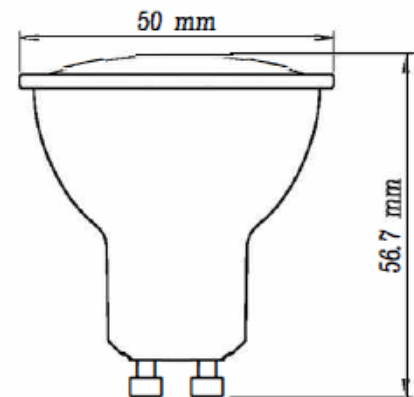
Tensión Nominal [V~]:	127 V~
Consumo de potencia [W]:	5 W
Frecuencia Nominal [Hz]:	60 Hz
Consumo de Corriente [A]:	0.09 A
Factor de Potencia [f.p.]:	0.5
Flujo luminoso [lm]:	400 lm
Temperatura de color [K]:	2 700 - 6 500 K / RGB
Color de luz:	CCT Tunable
Ángulo de apertura [°]:	105°
IRC:	80
Temperatura de Operación:	-20°/ 40°C

BENEFICIOS

Horas de vida [h]	25000
Atenuable	SI
Garantía:	1 AÑO
Certificación:	NOM-003

OBSERVACIONES:

Atenuable / Dimerizable



1 AÑO DE GARANTÍA

Lada sin costo 01 800 777 LITE



*Iluminación Especializada de Occidente S.A. de C.V.
Av. Dr. Ángel Leño No.401, 2B Fracc. Los Robles C.P. 45134 Zapopan Jal. México*