

50LQLEDT18MVN

LUMIERE IV

CARACTERÍSTICA

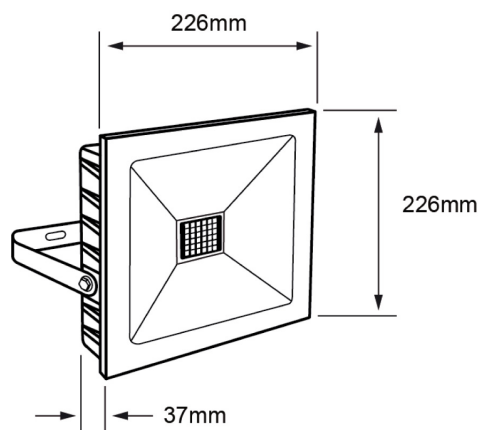
Modelo (s)	50LQLEDT18MVN
Aplicación	Sobreponer Piso
Material de la carcasa	Aluminio
Terminado	Negro
Índice de protección	65
Tipo de lámpara	Integrado LED 50 W

PARÁMETROS ELÉCTRICOS

Tensión nominal [V~]	100 - 240 V ~
Consumo de potencia [W]	50 W
Frecuencia nominal [Hz]	50 Hz/60 Hz
Consumo de corriente	0.5 - 0.21 A
Factor de potencia [f.	0.9
Flujo luminoso [lm]	3000 lumens
Temperatura de color	1 800 K
Color de luz	Ambar
IRC	70
Temperatura de	-40 - 40 °C

BENEFICIOS

Horas de vida [h]	25000 hr
Atenuable	NO
Garantía	5 años
Certificación	NOM-003



Observaciones

Empty space for observations.

Lada sin costo 01 800 777 LITE



Illuminación Especializada de Occidente S.A. de C.V

Av. Dr. Angel Leaño No.401, Nave 2 B, Fracc. Los Robles C.P. 45134 Zapopan Jal. México