

**4YDLED3166MV30BN**

MICARE I

**CARACTERÍSTICA**

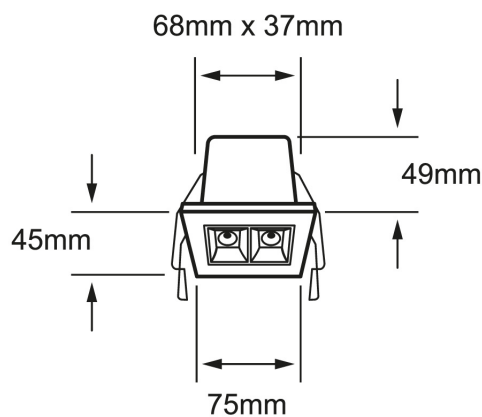
Modelo (s)	4YDLED3166MV30BN
Aplicación	Empotrado Techo
Material de la carcasa	Aluminio
Terminado	Blanco / Negro
Índice de protección	20

**PARÁMETROS ELÉCTRICOS**

Tensión nominal [V~]	100 - 277 V
Consumo de potencia [W]	4 W
Consumo de corriente	0.01 - 0.04 A
Factor de potencia [f.	0.9
Flujo luminoso [lm]	230 lm
Temperatura de color	3 000 K
Color de luz	Luz cálida brillante
IRC	90
Temperatura de	-25 - 70° C

**BENEFICIOS**

Horas de vida [h]	50000 h
Garantía	5 años



Observaciones

Lada sin costo 01 800 777 LITE



Iluminación Especializada de Occidente S.A. de C.V

Av. Dr. Angel Leaño No.401, Nave 2 B, Fracc. Los Robles C.P. 45134 Zapopan Jal. México