

4EMLED2H20MV65B

VIGIA

CARACTERÍSTICA

Modelo (s)	4EMLED2H20MV65B
Material de la carcasa	Polycarbonato
Terminado	Blanco
Índice de protección	20

PARÁMETROS ELÉCTRICOS

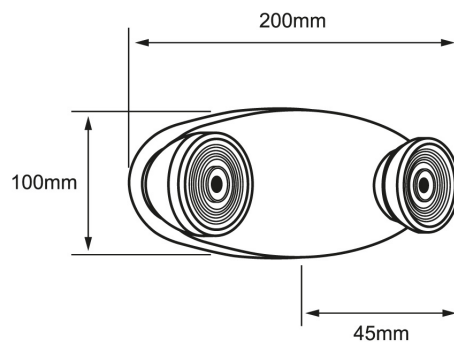
Tensión nominal [V~]	100 - 277 V
Consumo de potencia [W]	4 W
Consumo de corriente	0.014 - 0.04 A
Factor de potencia [f.	0.7
Flujo luminoso [lm]	200 lm
Temperatura de color	6 500 K
Color de luz	Luz de día
IRC	80
Temperatura de	-20 - 40°

BENEFICIOS

Horas de vida [h]	30000 h
Atenuable	NO
Garantía	5 años


 TIEMPO DE CARGA
24 hrs

 DURACION DE BATERIA
90 min



Observaciones

Lada sin costo 01 800 777 LITE



Iluminación Especializada de Occidente S.A. de C.V

Av. Dr. Angel Leaño No.401, Nave 2 B, Fracc. Los Robles C.P. 45134 Zapopan Jal. México