

4DSTTLVCDRGGBT

SN

CARACTERÍSTICA

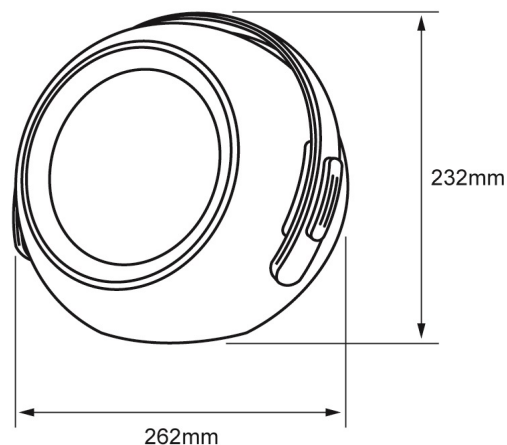
Modelo (s)	4DSTTLVCDRGGBT
Aplicación	Sobreponer Mesa
Material de la carcasa	Polietileno (PE) + ABS +
Terminado	Blanco
Índice de protección	44

PARÁMETROS ELÉCTRICOS

Tensión nominal [V~]	5 - V
Consumo de potencia [W]	4 W
Consumo de corriente	- 1 A
Flujo luminoso [lm]	40 lm
Temperatura de color	2 700 K / 6 500 K / RGB
Color de luz	CCT Tunable
IRC	80
Temperatura de	-20 - 60°

BENEFICIOS

Horas de vida [h]	20000 h
Atenuable	SI
Garantía	1 año



Observaciones

Lada sin costo 01 800 777 LITE



1

AÑO DE GARANTÍA

Iluminación Especializada de Occidente S.A. de C.V

Av. Dr. Angel Leaño No.401, Nave 2 B, Fracc. Los Robles C.P. 45134 Zapopan Jal. México