

## 40PANLED65MVB

DOMUS IV

### CARACTERÍSTICA

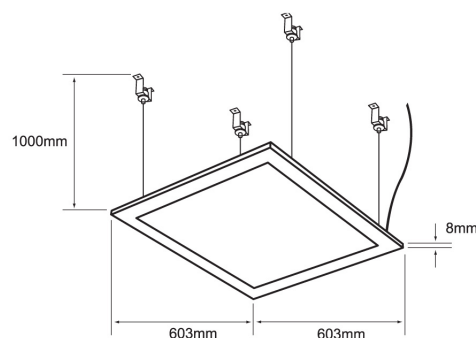
Modelo (s)	40PANLED65MVB
Aplicación	Techo
Material de la carcasa	Aluminio
Terminado	Blanco
Tipo de lámpara	Integrado LED 40 W

### PARÁMETROS ELÉCTRICOS

Tensión nominal [V~]	100 - 240 V ~
Consumo de potencia [W]	40 W
Frecuencia nominal [Hz]	50 Hz/60 Hz
Consumo de corriente	0.4 - 0.17 A
Factor de potencia [f.	0.9
Flujo luminoso [lm]	3000 lumens
Temperatura de color	6 500 K
Color de luz	Luz de día
IRC	70
Temperatura de	0 - 40 °C

### BENEFICIOS

Horas de vida [h]	25000 hr
Atenuable	NO
Garantía	5 años
Certificación	NOM-003



### Observaciones

"No usar con atenuadores de luz"



Lada sin costo 01 800 777 LITE



*Iluminación Especializada de Occidente S.A. de C.V*

*Av. Dr. Angel Leaño No.401, Nave 2 B, Fracc. Los Robles C.P. 45134 Zapopan Jal. México*